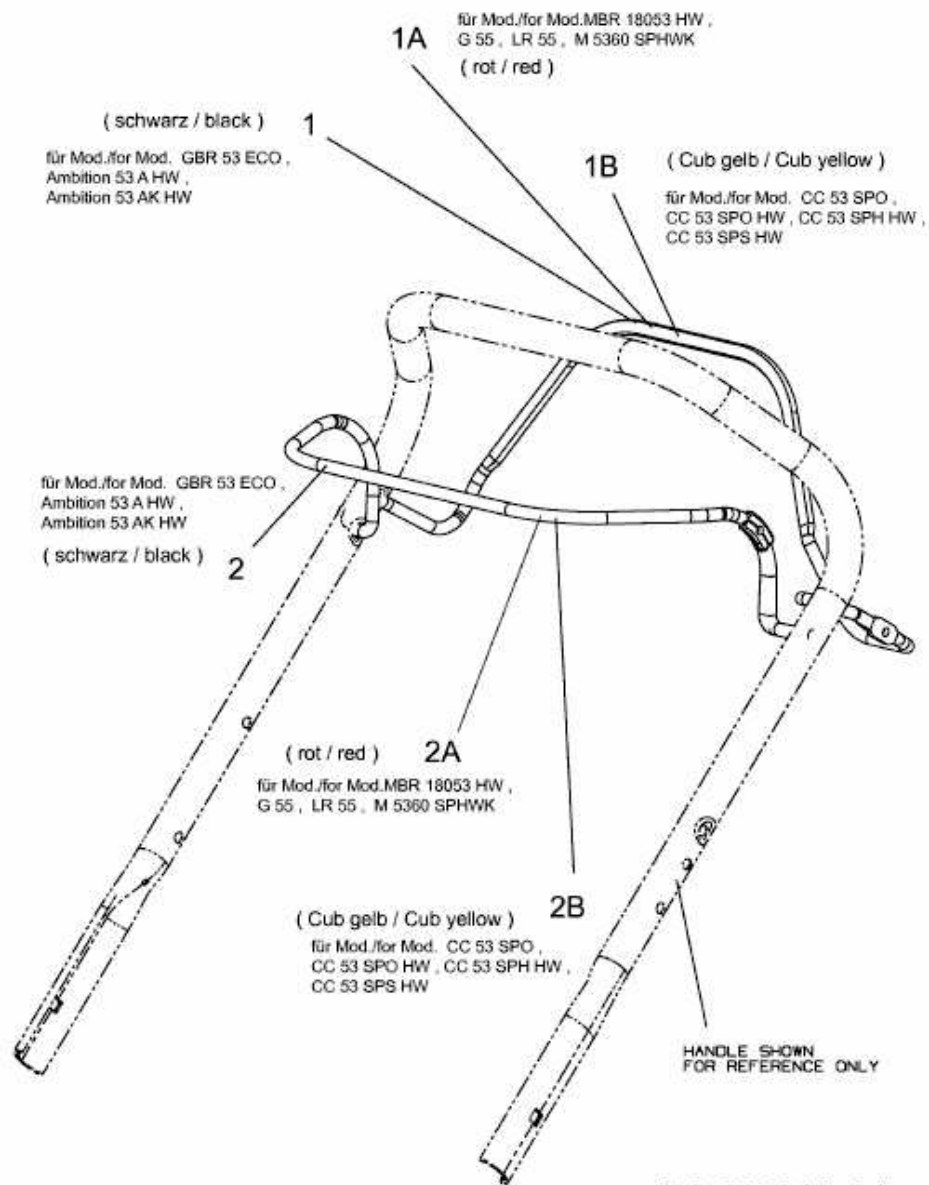


53 SPHWMH > 12B-85FQ676 (2011) > BREMSBÜGEL, SCHALTBÜGEL



E3-06591A-01