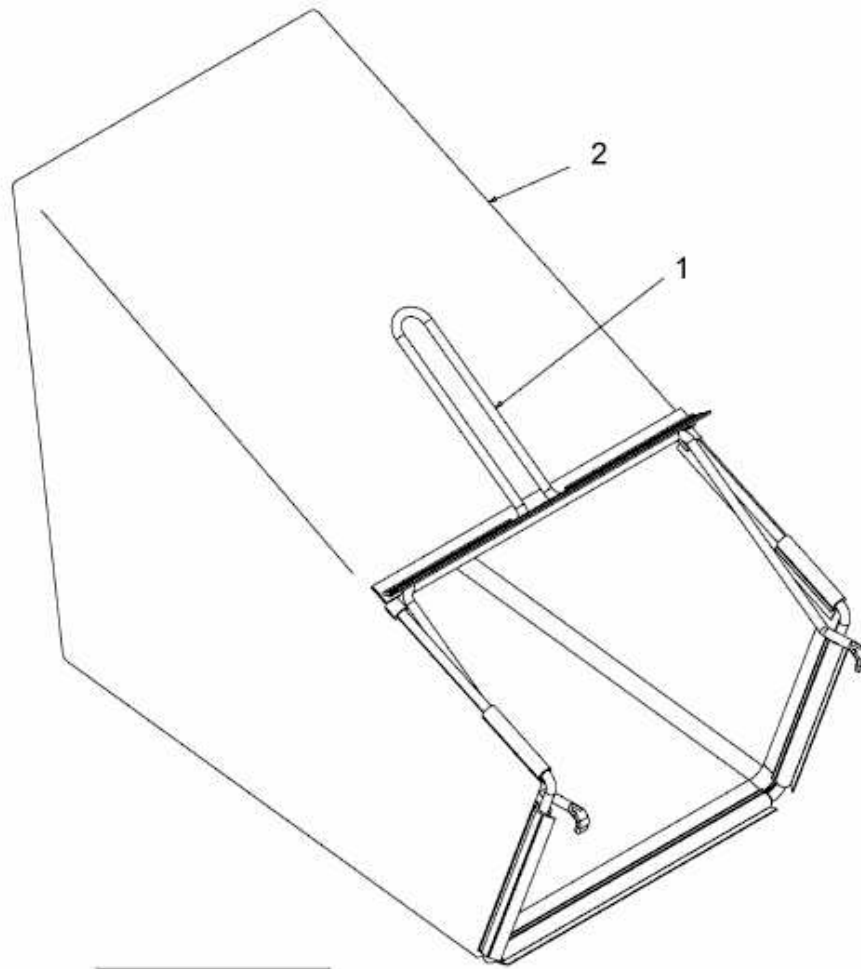


53 SPHWMB > 12B-858R676 (2012) > GRASFANGSACK



nicht abgebildet / not shown
<b>3</b> HECKKLAPPE / REAR DOOR

E3-05615A-01