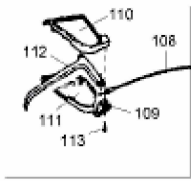


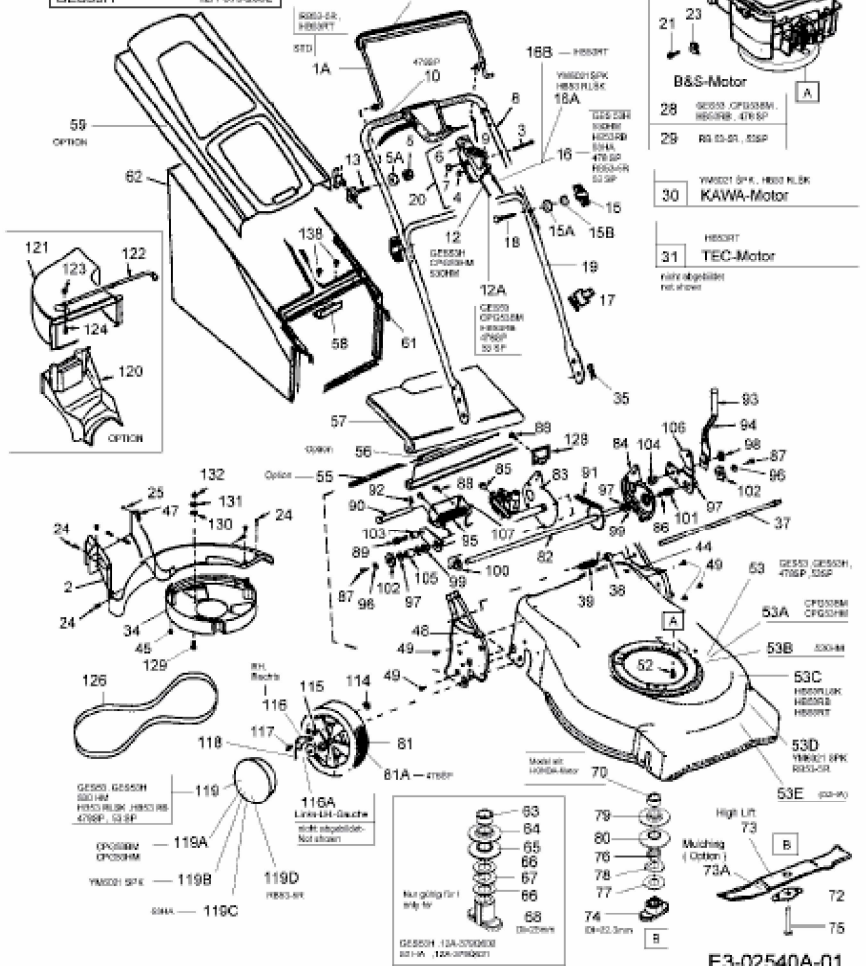
GES 53 H > 12B-378S678 (2005) > GRUNDGERÄT

YM 8021 SPK	12A-377D643
GES 53	12A-378S678
GES 53 H	12A-378C678
CPG 53 BM	12A-378B641
CPG 53 HM	12A-378S641
530 HM	12A-378S689
HB 53 RLSK	12A-377D680
HB 53 RB	12A-378E690
53 HA	12A-378Q621, 12A-379C621
479 SP	12A-378R611
RB 53-6R	12A-378R628
HB53RT	12A-373M690
53SP	12A-378R622
GES53H	12B-378S678
GES53H	12A-379C602



YM8021 SPK, HB53RT, HB53RLSK, 53HA, HB53-6R, CPG53HM, 12A-379C602

- 27 Honda-Motor
CPG53HM 530HM
GES53H 479 SP/53SP
- 27A Honda-Motor
530HM, 12A-378C678 / 53HA, 12A-378R621
- 27B Honda-Motor
GES53H 12A-379C602
- 27C Honda-Motor
53HA, 12A-379C602
- Microblock/Engine Hood
HB53RB / RB53-6R / 53SP / 29A
- B&S-Motor
28 GES53H CPG53HM HB53RLSK 479 SP
29 RB 53-6R, 53SP
- YM8021 SPK, HB53RLSK
30 KAWA-Motor
- HB53RT
31 TEC-Motor
für alle Modelle
mit 479 SP



E3-02540A-01