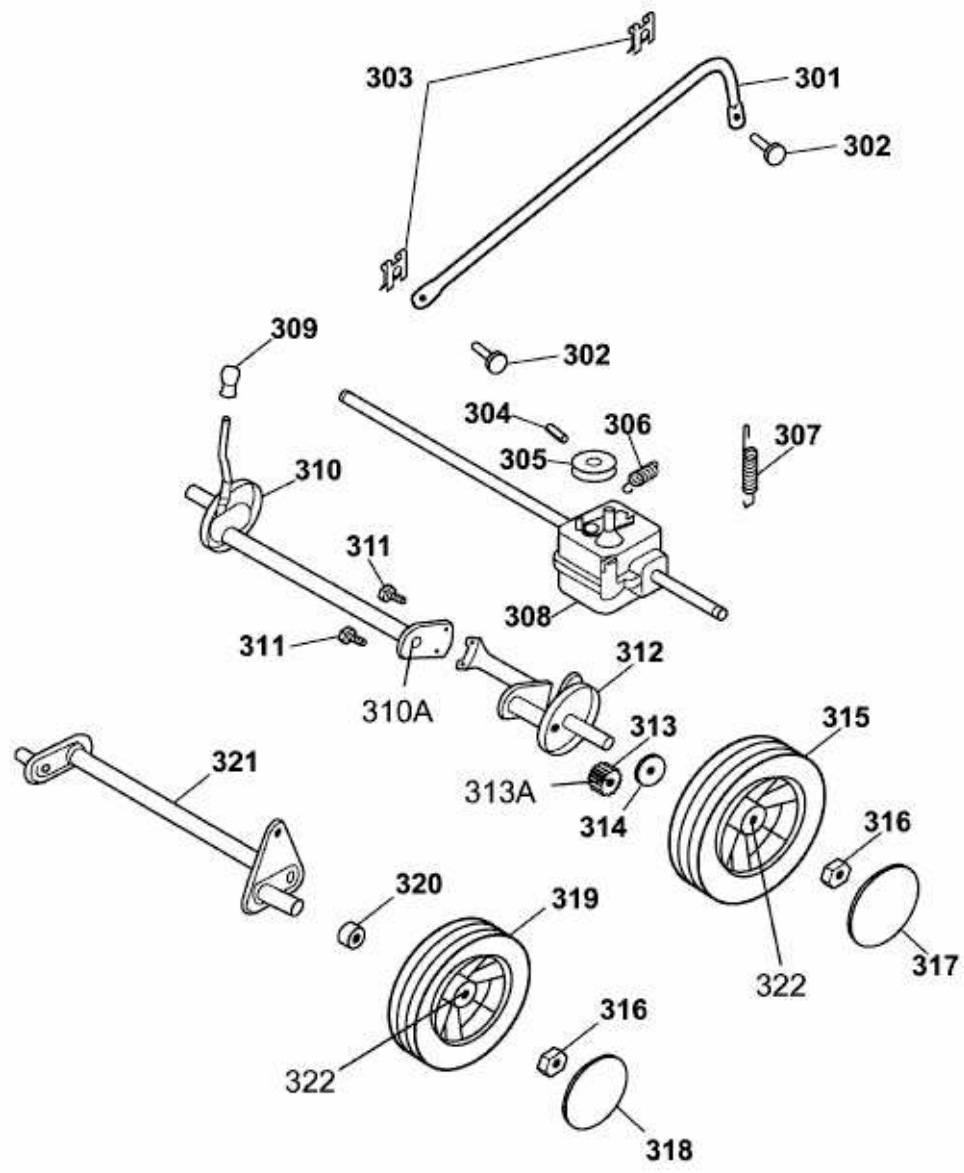


YM 5521 SPO-L > 12AWC5M1643 (2010) > ACHSE, HÖHENVERSTELLUNG, RÄDER



E3-06380A-01