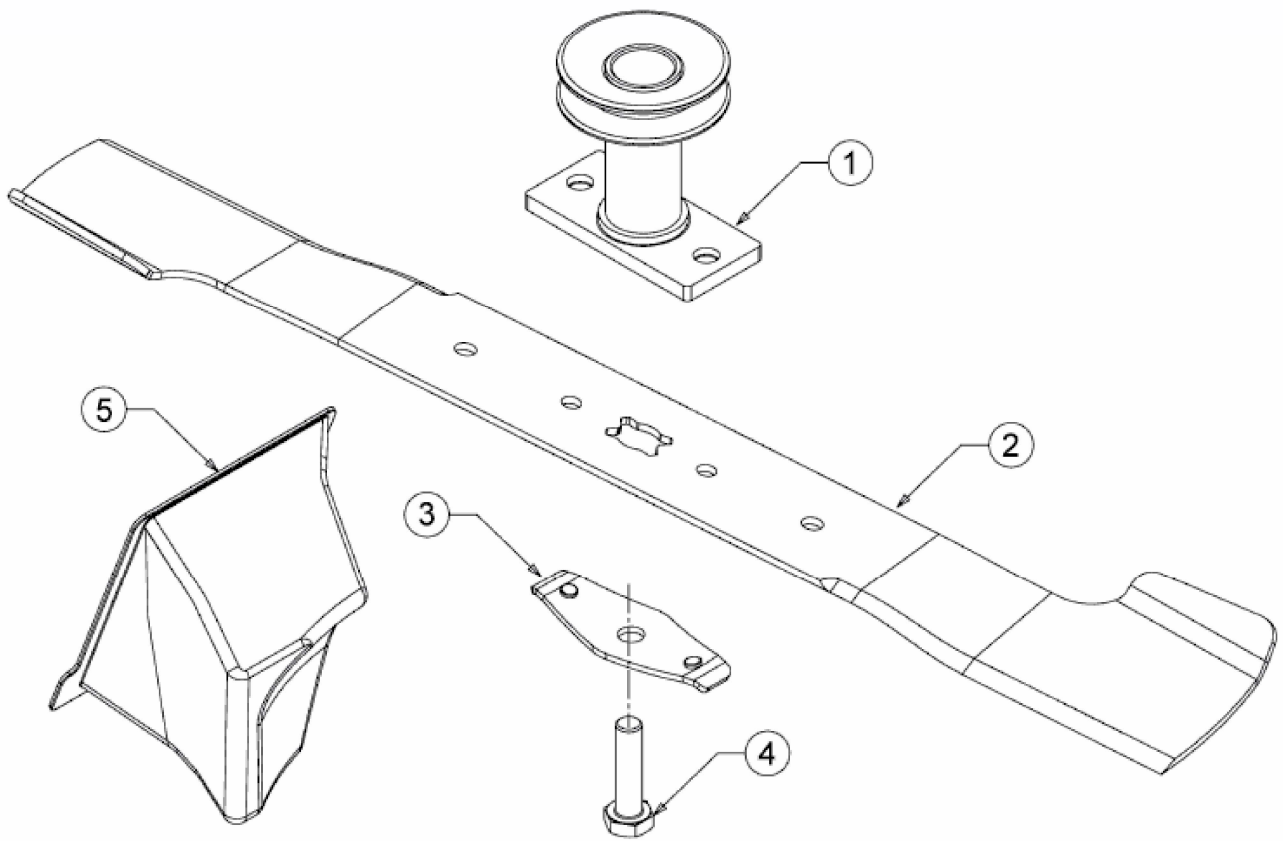


BMR 53 RANCHERO > 12AVPH8T658 (2014) > MESSER, MESSERAUFNAHME,
MULCHSTOPFEN



E3-08257B-01