

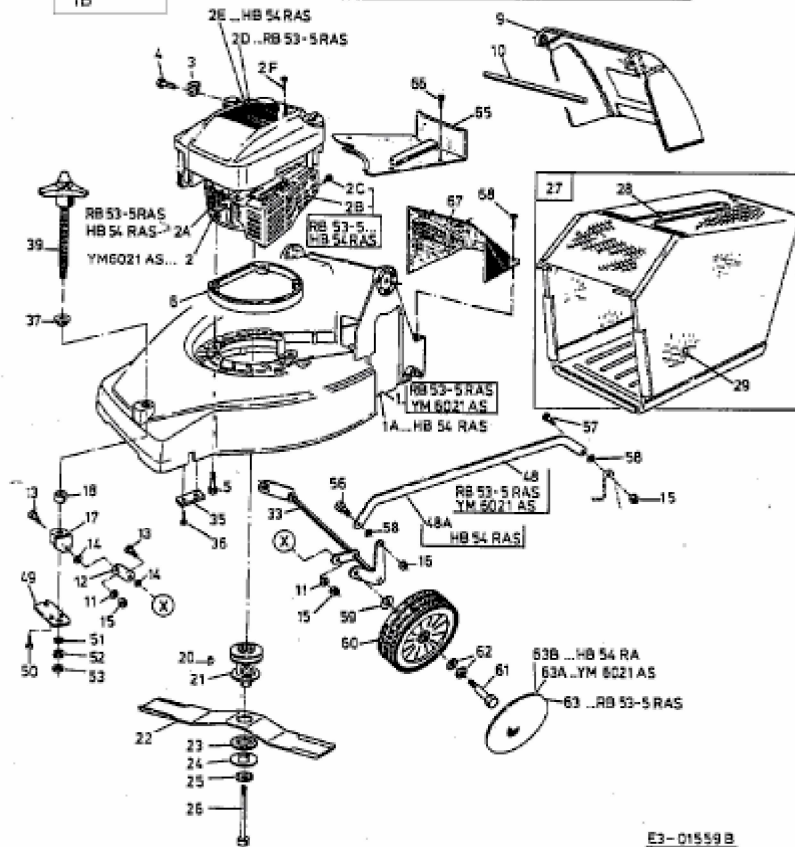
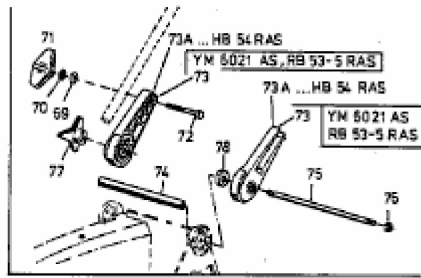
RB 53-5 RAS > 12ASQ79U628 (2002) > GRASFANGSACK, MESSER, SCHNITTHÖHENVERSTELLUNG

RB 53-5 RAS

YM 6021 AS

HB 54 RAS

NICHT ABGEBILDET
MIT SHOW
SANS ILLUSTRATION
1B



E3-01559 B