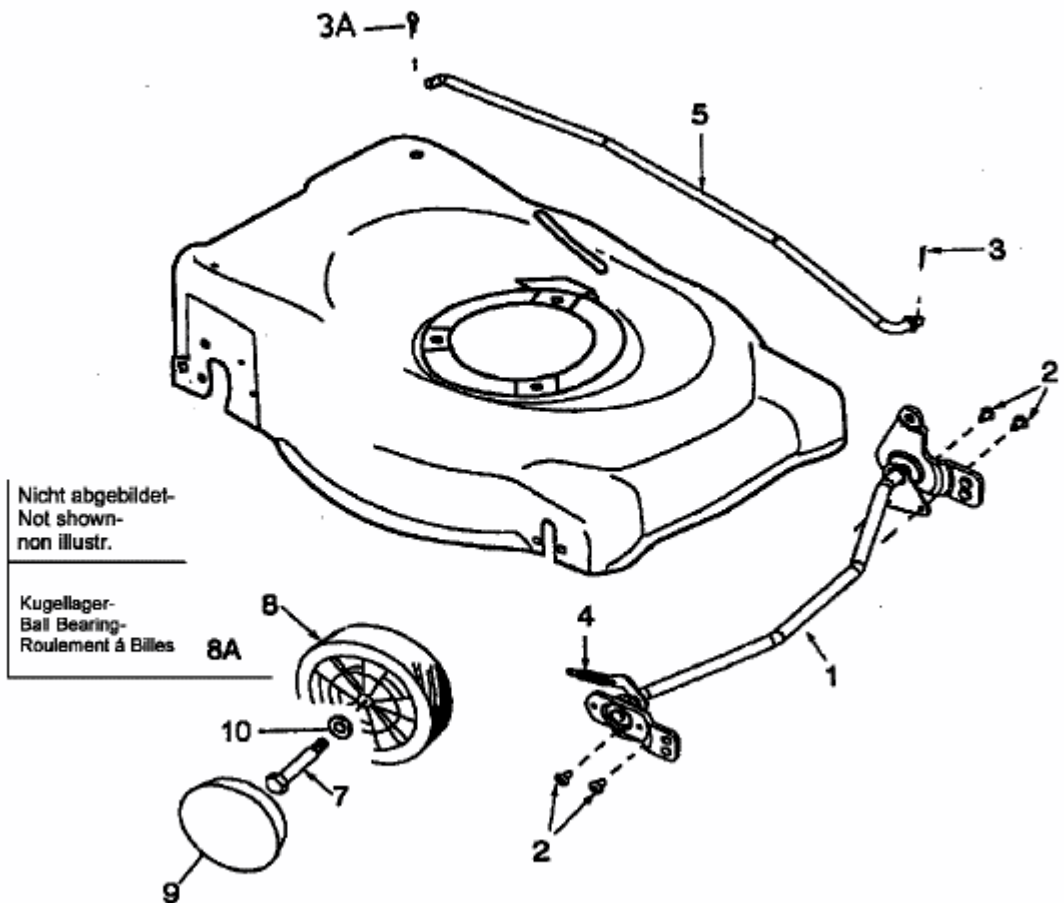


GES 53 S
478 SPS

12AS378I678
12AS379U611



E3-01602B