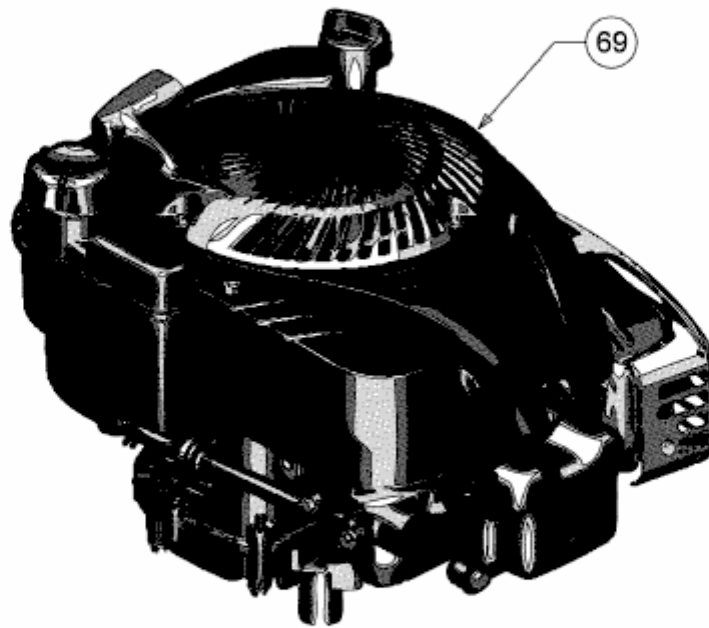


bis 30.11.2015
to 30.11.2015
jusqu'au 30.11.2015

Briggs & Stratton



Model: 100602
Type: 0027-H8

E3-08947A-02