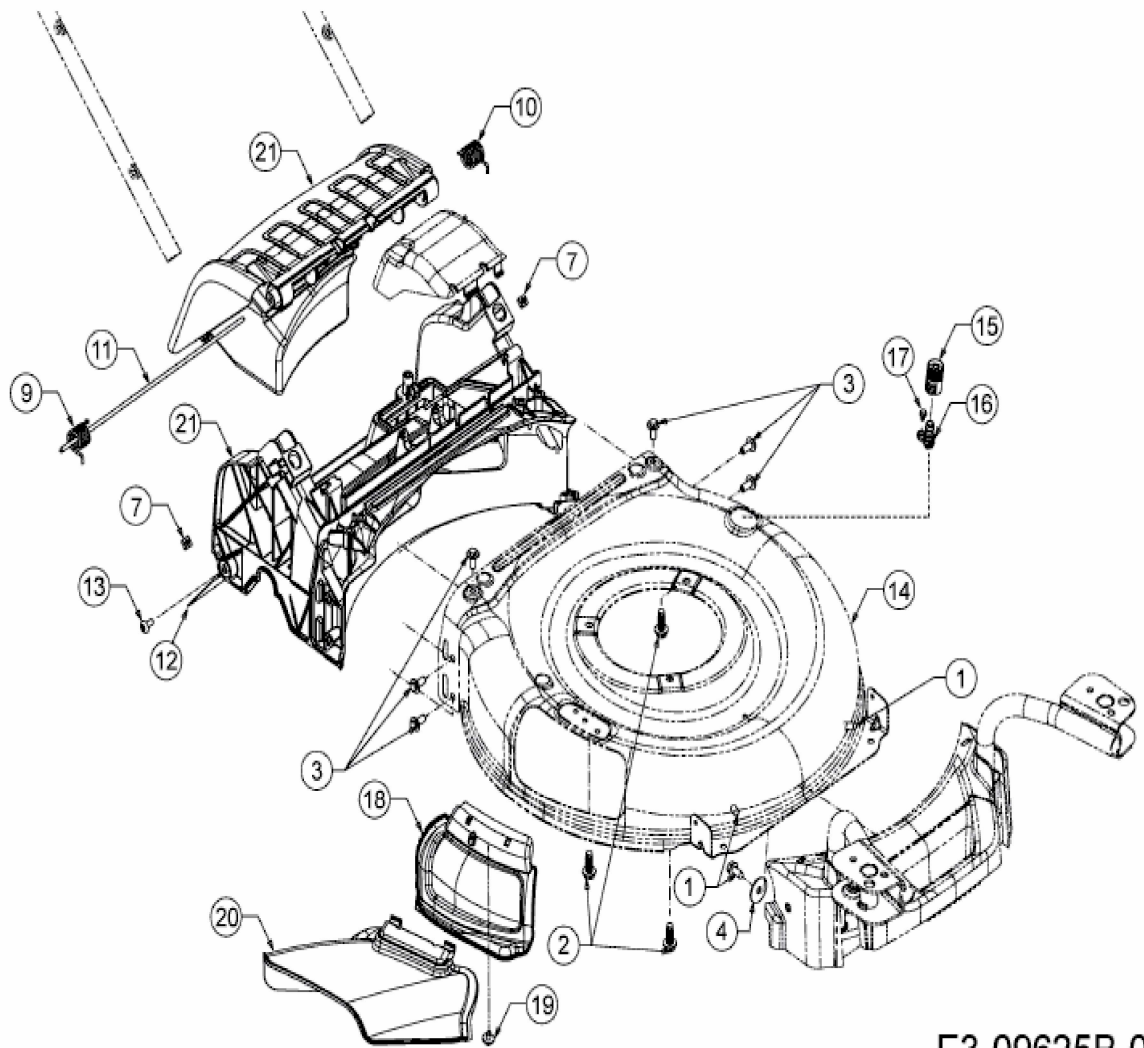


[LM 3 ER 53 > 12AQC6J4603 \(2018\) > Deflektor, Mähwerksgehäuse, Mulchklappe, Leitstück hinten](#)



E3-09625B-01