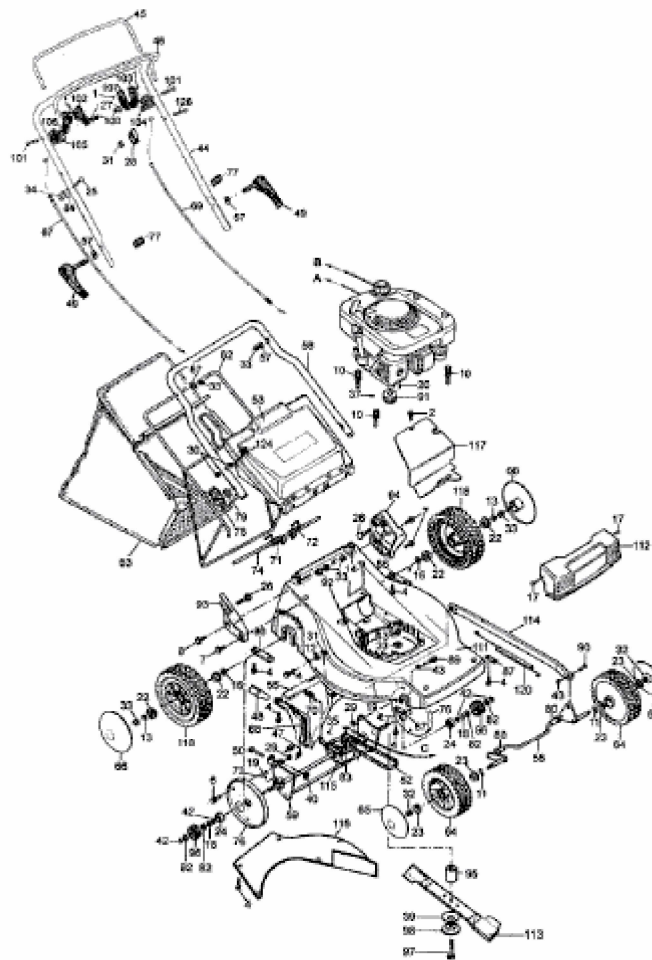


RB 53-600 RAK > 12AMH57D628 (2006) > GRUNDGERÄT



E3-02608A