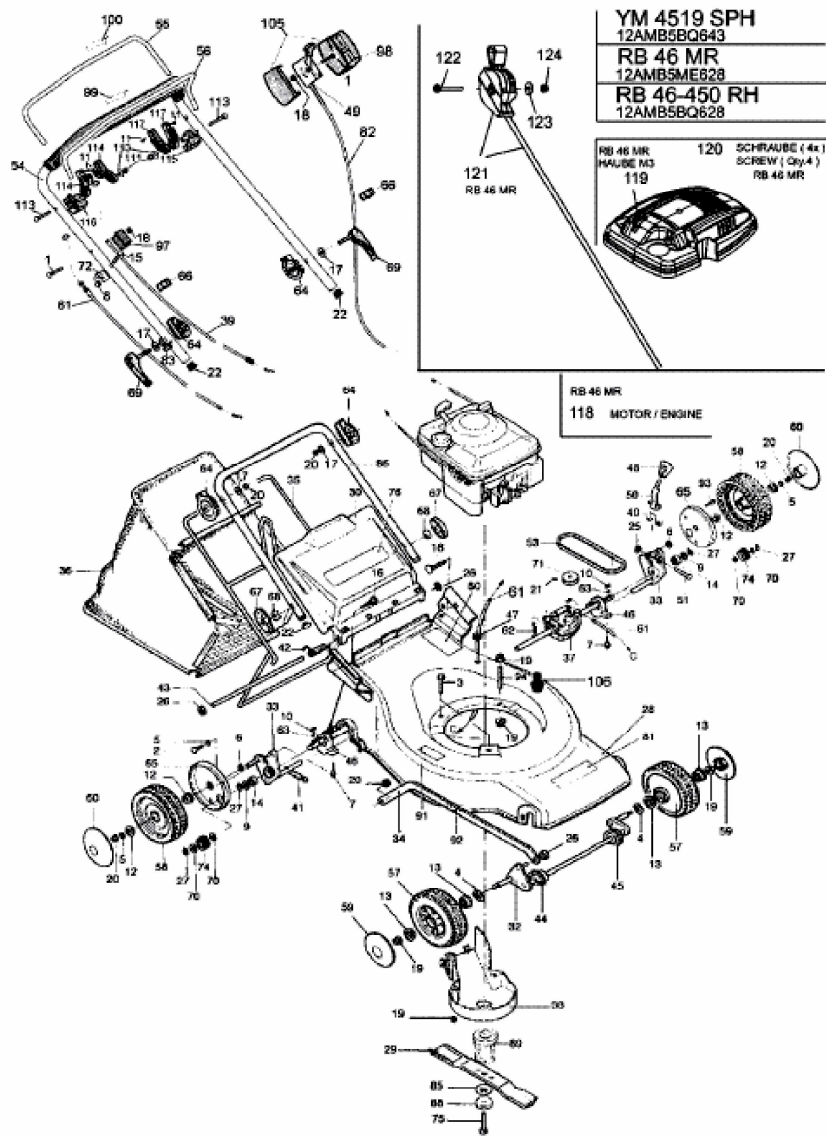


RB 46 MR > 12AMB5ME628 (2008) > GRUNDGERÄT



E3-02589A-01