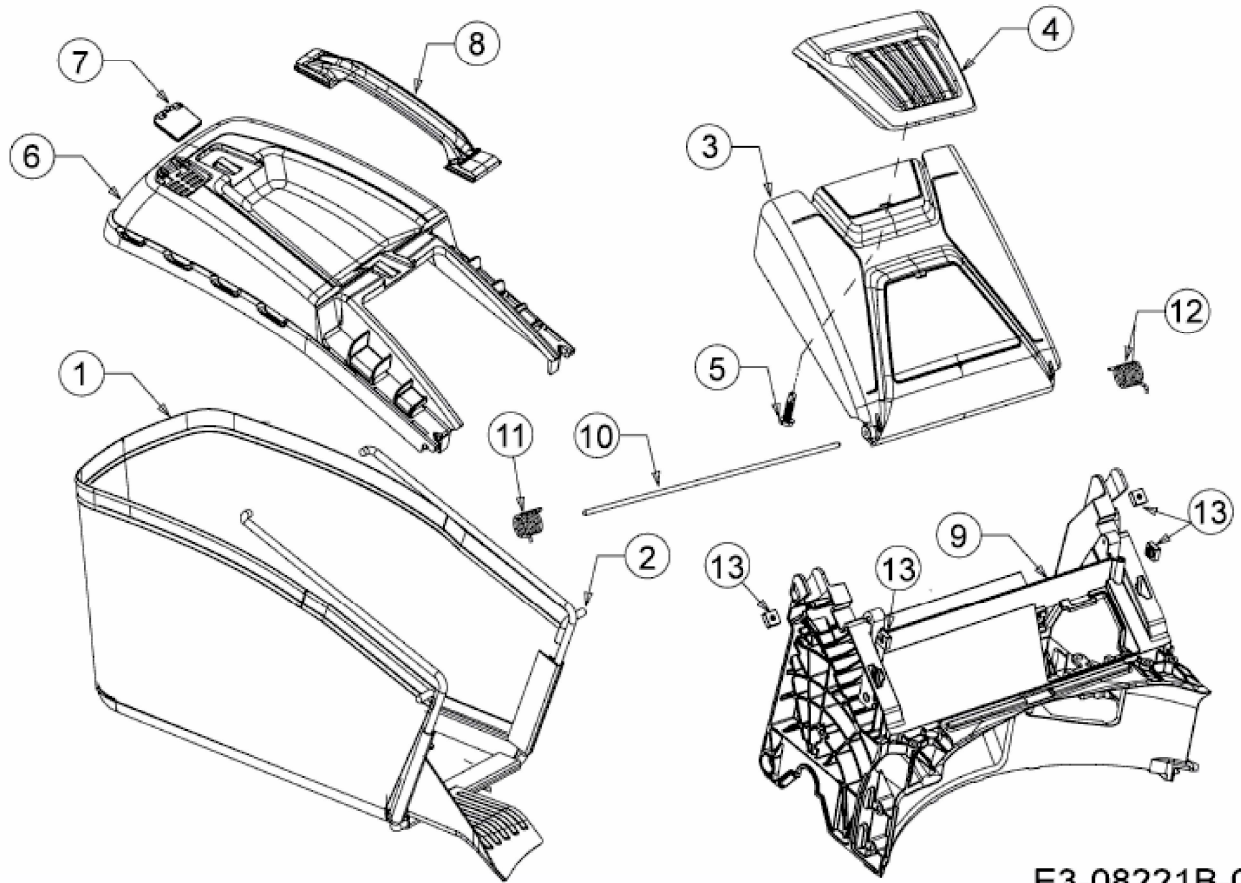


ADVANCE 53 SPBIHW > 12AKPN6J600 (2015) > GRASFANGSACK, HECKKLAPPE,
LEITSTÜCK HINTEN



E3-08221B-01