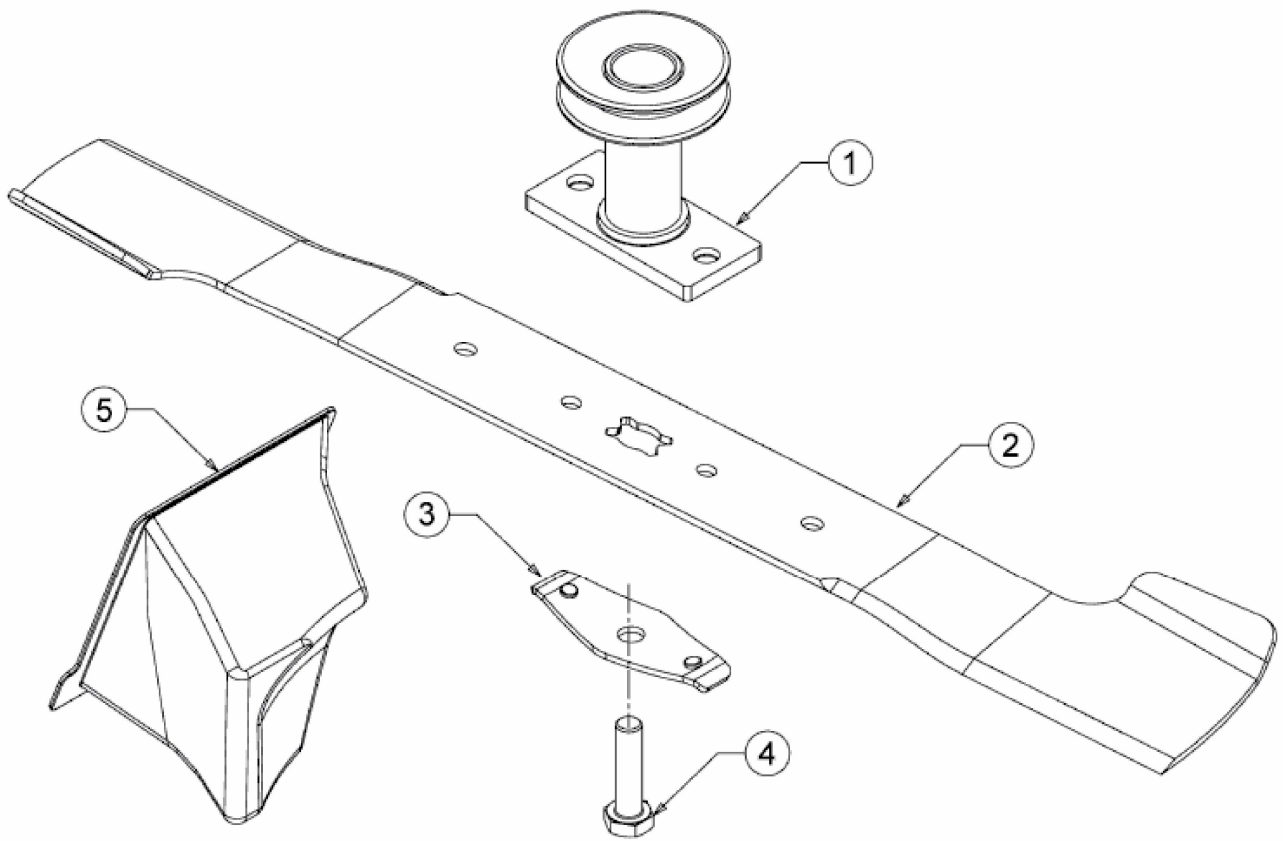


ADVANCE 53 SPBIHW > 12AKPN6J600 (2015) > MESSER, MESSERAUFNAHME,
MULCHSTOPFEN



E3-08257B-01