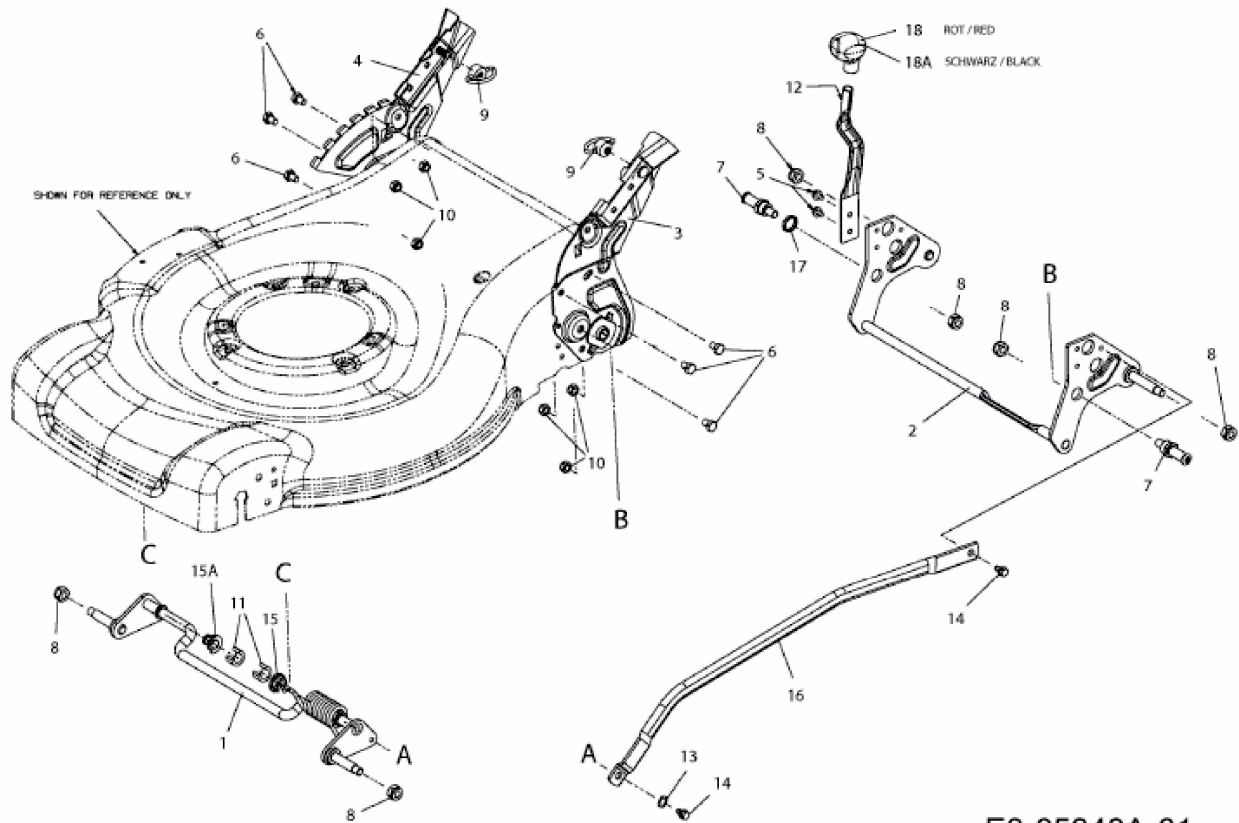


BHR 53 HW > 12A1868T658 (2011) > SCHNITTHÖHENVERSTELLUNG



E3-05340A-01