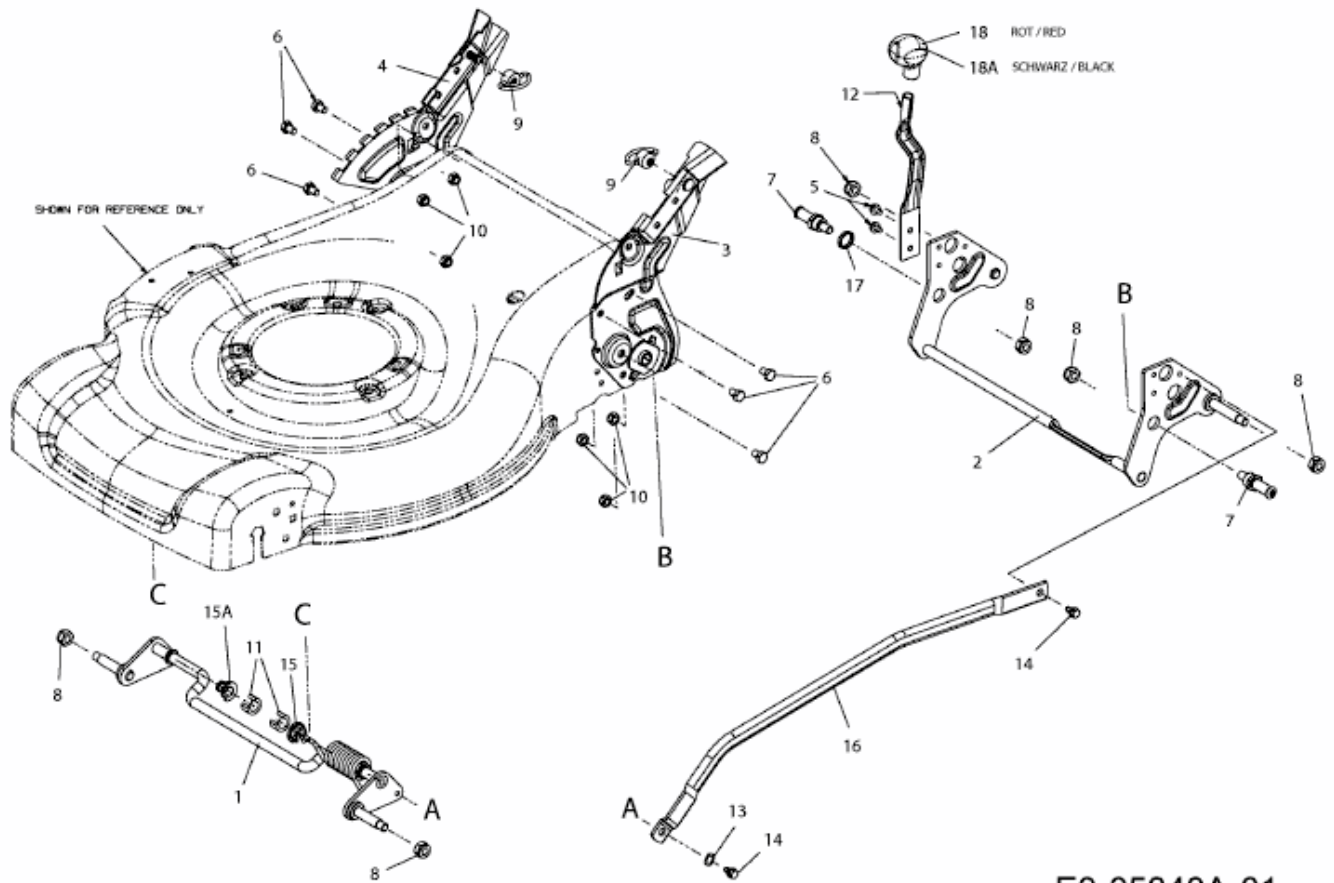


53 SPB-675 HWM > 12AI868T600 (2011) > SCHNITTHÖHENVERSTELLUNG



E3-05340A-01