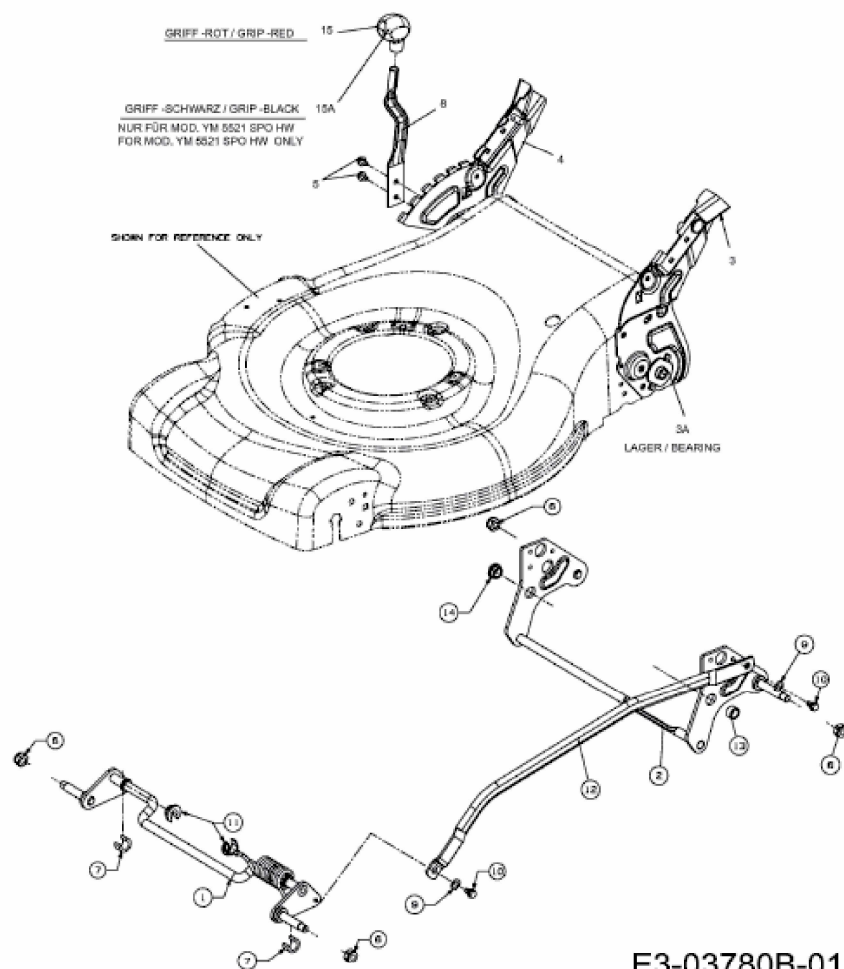


G 55 > 12AI868F636 (2009) > SCHNITTHÖHENVERSTELLUNG



E3-03780B-01