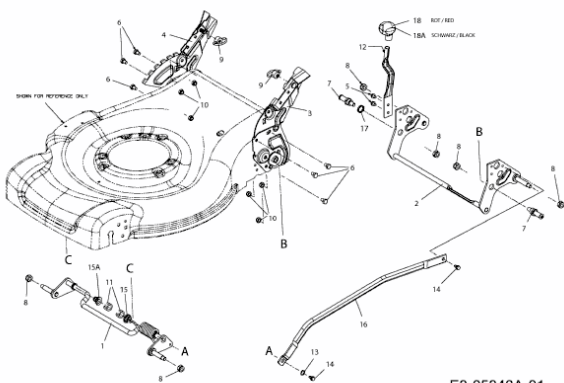


MBR 18053 HW > 12AI867D668
(2012) > SCHNITTHÖHENVERSTELLUNG



E3-05340A-01