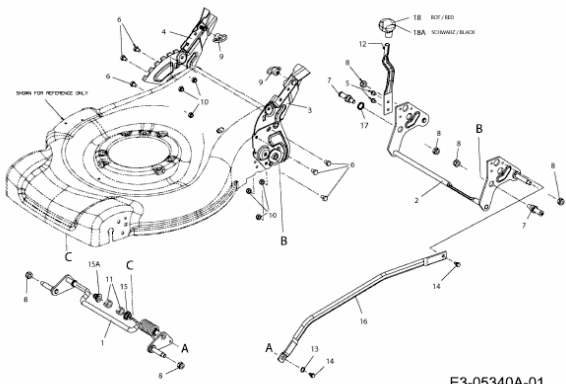


MBR 18053 HW > 12A1867D668
(2011) > SCHNITTHÖHENVERSTELLUNG



E3-05340A-01