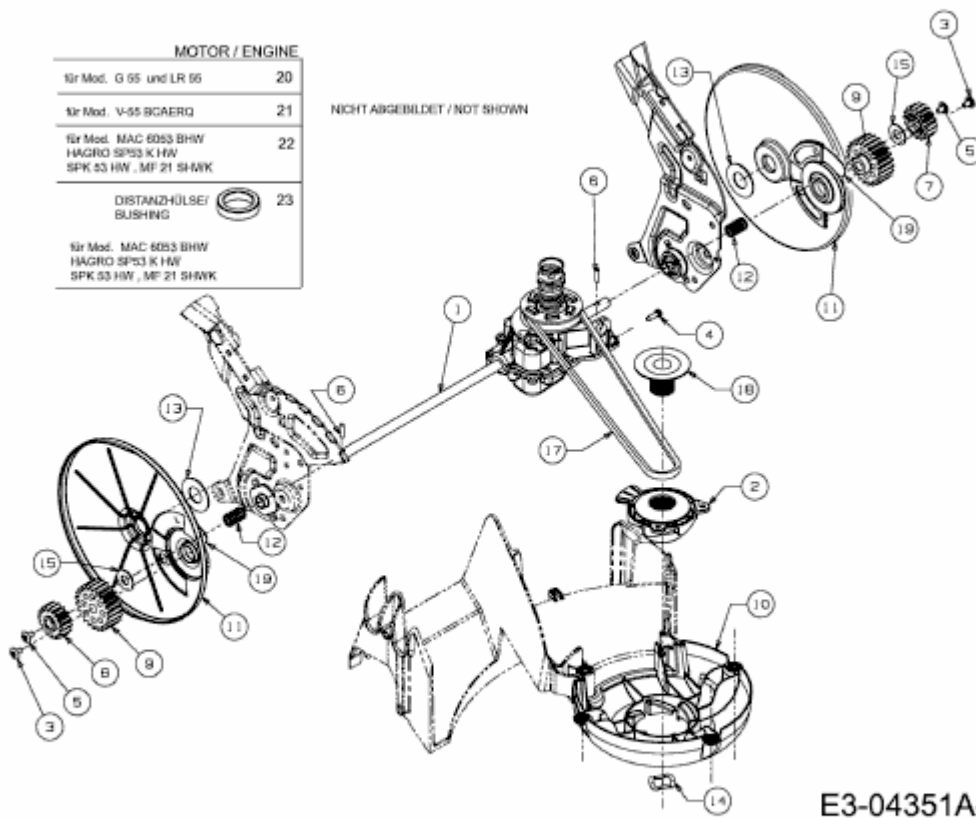


SP 53 KHW > 12A1867D607 (2009) > GETRIEBE, MOTOR, VARIATOR



E3-04351A-01