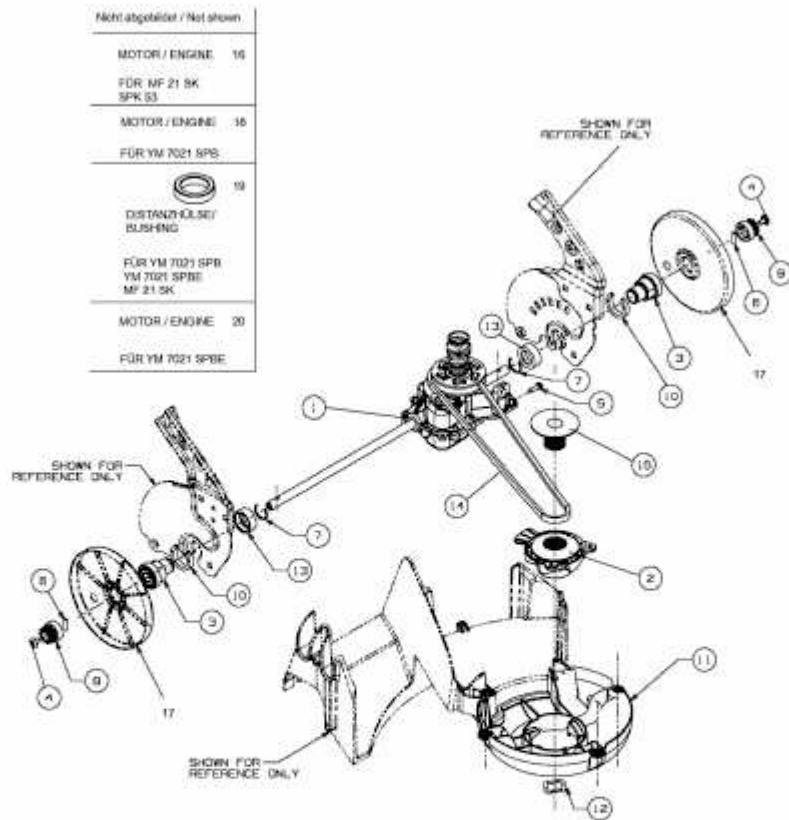


MF 21 SK > 12A1837D695 (2009) > GETRIEBE, MOTOR, VARIATOR



E3-03905A-01