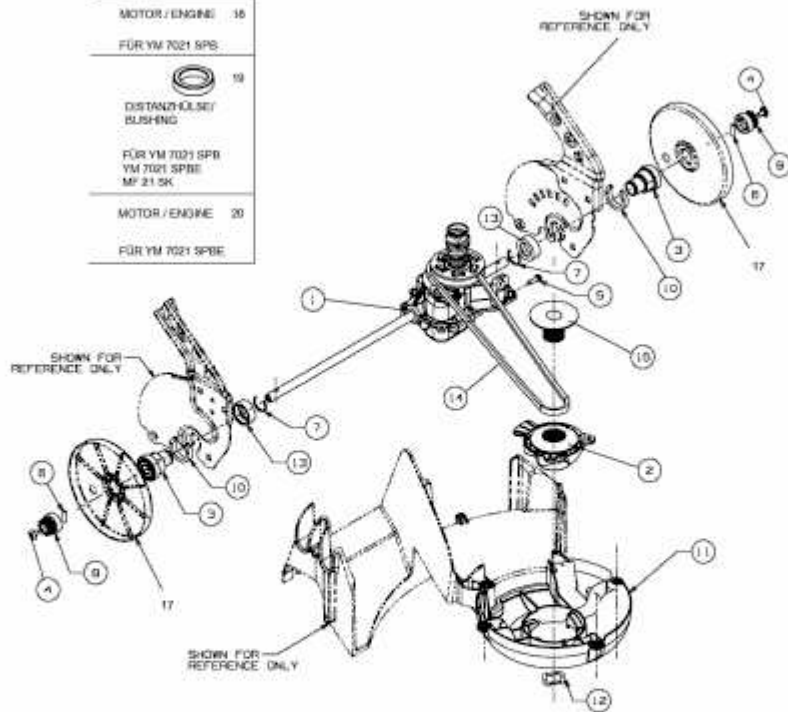


MF 21 SK > 12A1837D695 (2008) > GETRIEBE, MOTOR, VARIATOR

Nicht abgebildet / Not shown	
MOTOR / ENGINE	16
FÜR MF 21 SK SPK 03	
MOTOR / ENGINE	16
FÜR YM 7021 SPB	
	
DISTANZ-HÜLSE/ BUSHING	
FÜR YM 7021 SPB YM 7021 SPBE MF 21 SK	
MOTOR / ENGINE	20
FÜR YM 7021 SPBE	



E3-03905A-01