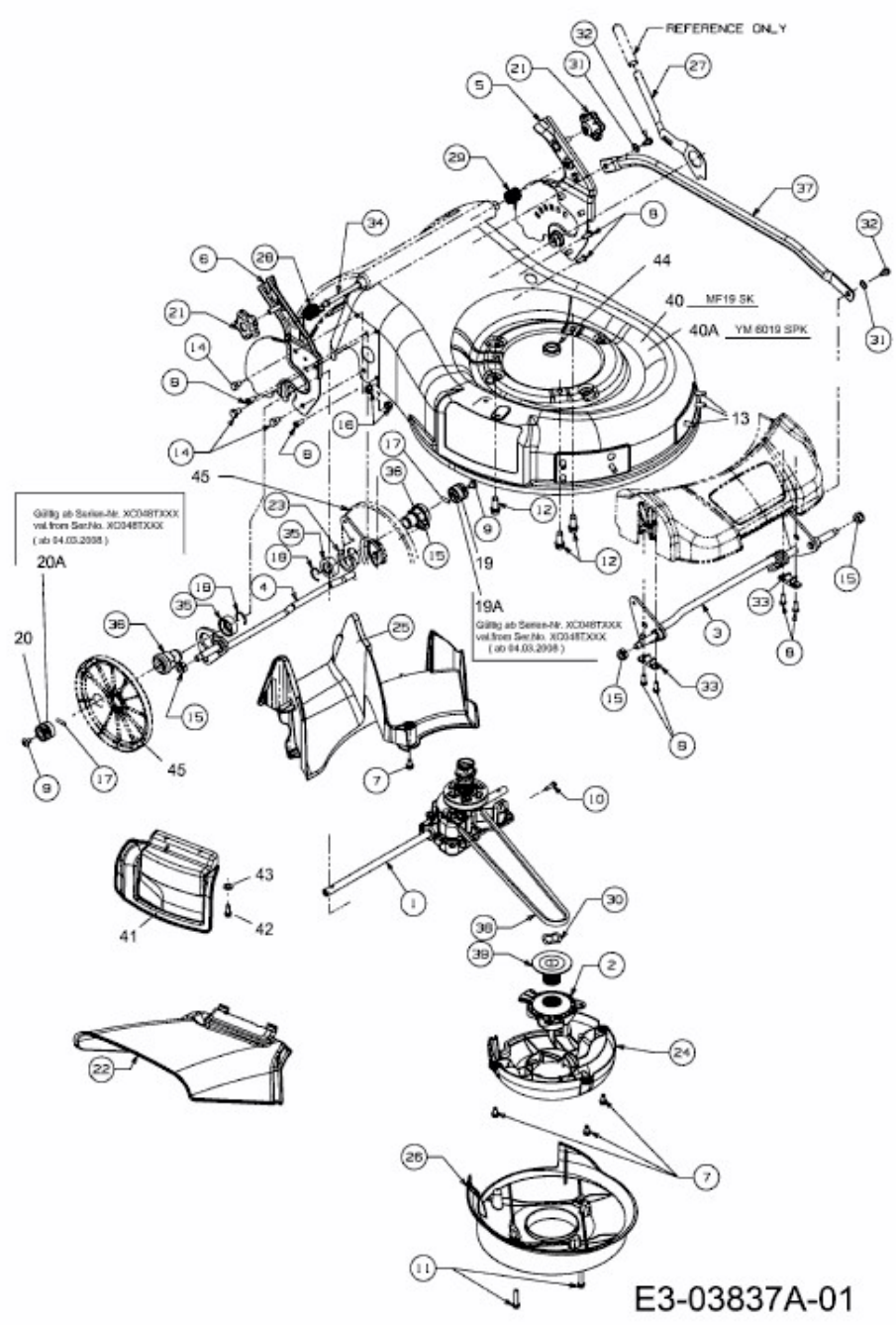


YM 6019 SPK > 12AI187D643 (2008) > GETRIEBE, SCHNITTHÖHENVERSTELLUNG, VARIATOR



E3-03837A-01