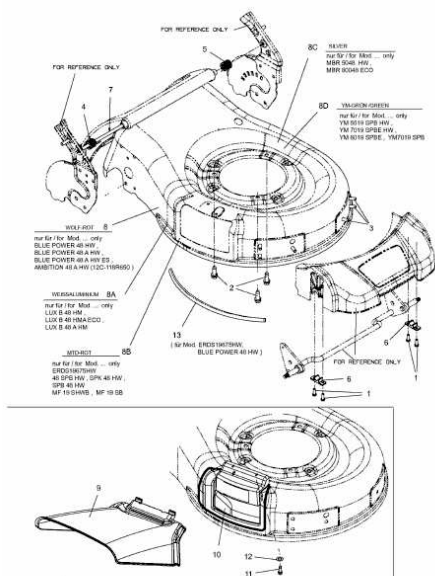


MF 19 SK > 12A186K695 (2010) > MÄHWERKSGEHÄUSE



E3-05523A-01