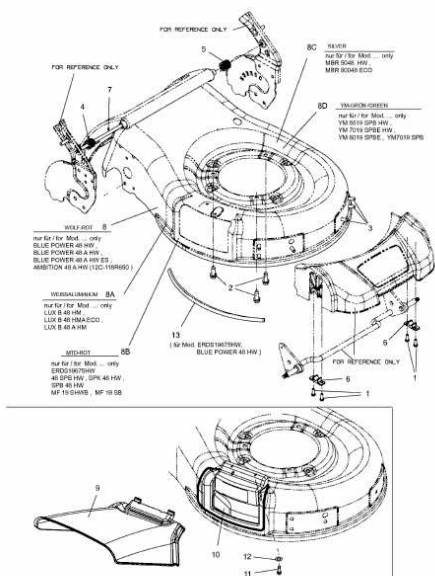


MF 19 SB > 12A186K695 (2011) > MÄHWERKSGEHÄUSE



E3-05523A-01