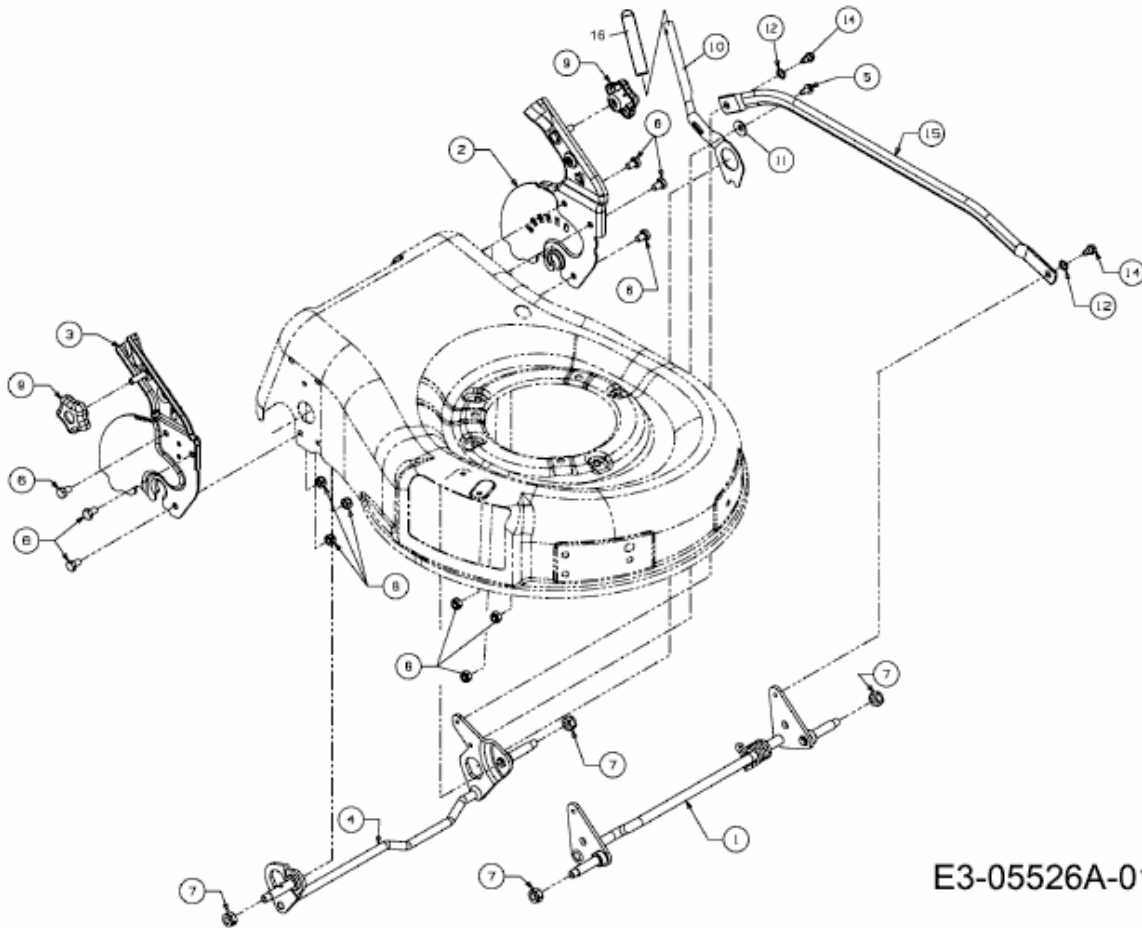


YM 7019 SPB > 12AI186K643 (2010) > SCHNITTHÖHENVERSTELLUNG



E3-05526A-01