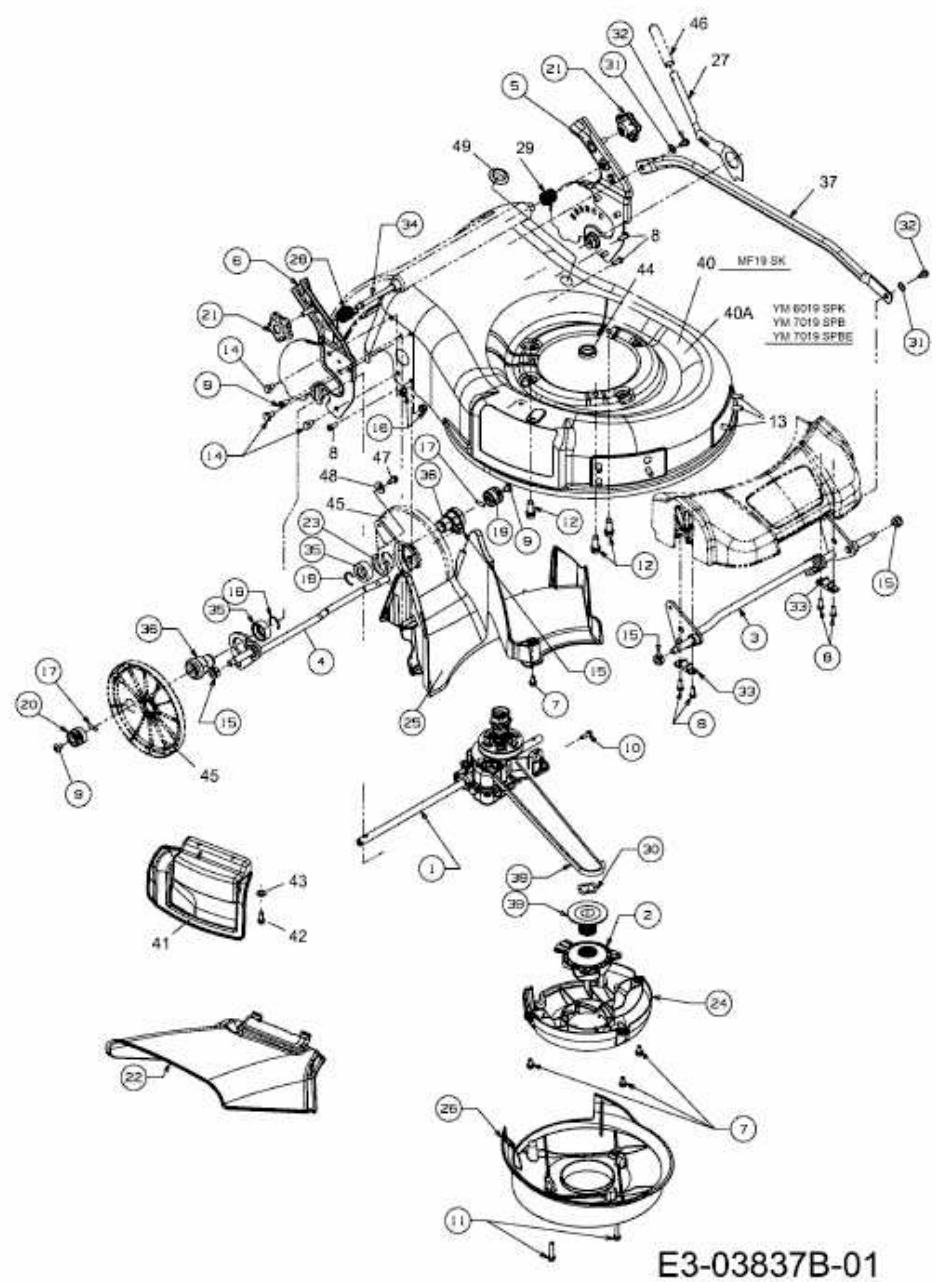


YM 7019 SPB > 12AI186K643 (2009) > GETRIEBE, SCHNITTHÖHENVERSTELLUNG, VARIATOR



E3-03837B-01