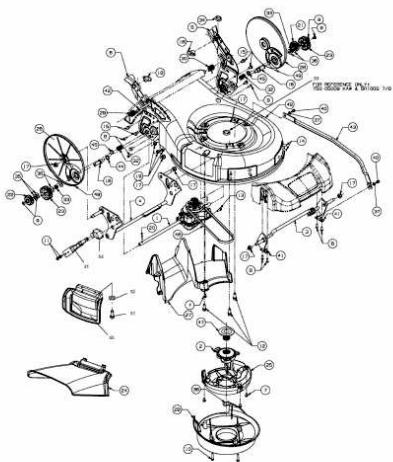


MF 19 SHWK > 12AI127D695 (2009) > GETRIEBE,
SCHNITTHÖHENVERSTELLUNG, VARIATOR



E3-03836B-01