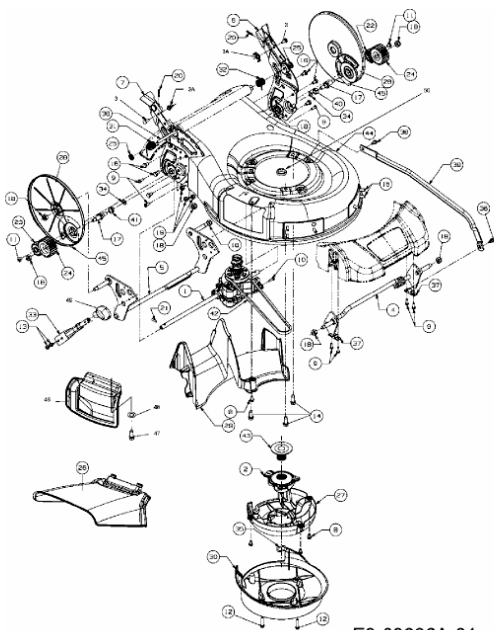


MF 19 SHWK > 12AI127D695 (2008) > MÄHWERKSGEHÄUSE,
SCHNITTHÖHENVERSTELLUNG



E3-03836A-01