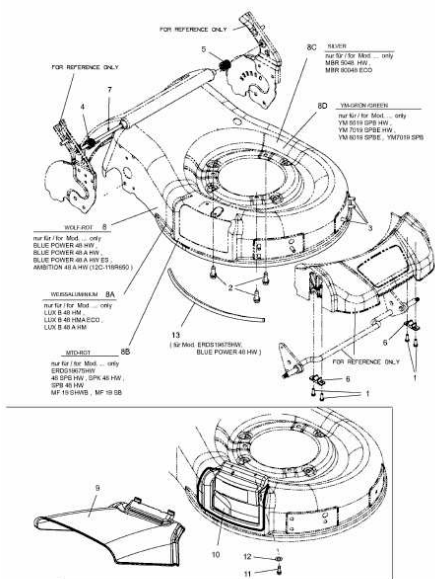


MF 19 SHWK > 12AI126K695 (2010) > MÄHWERKSGEHÄUSE



E3-05523A-01