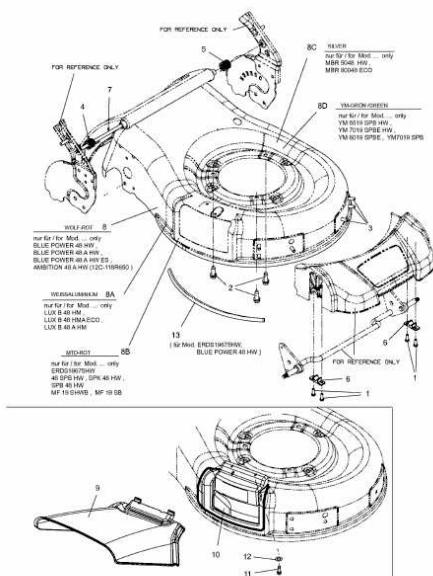


MF 19 SHWB > 12AI126K695 (2012) > MÄHWERKSGEHÄUSE



E3-05523A-01