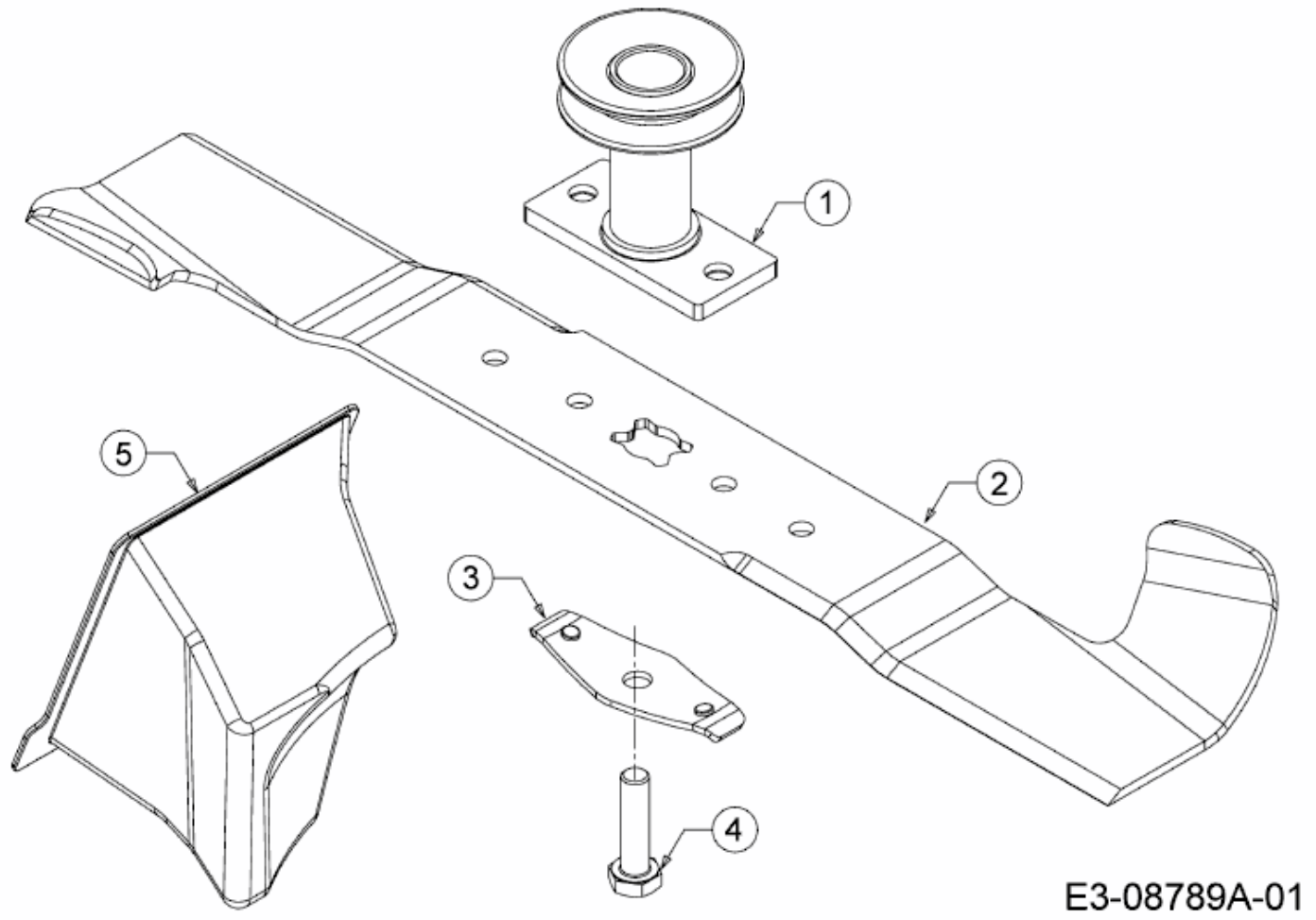


46 SPOSE > 12AETCS7678 (2017) > MESSER, MESSERAUFNAHME, MULCHSTOPFEN



E3-08789A-01