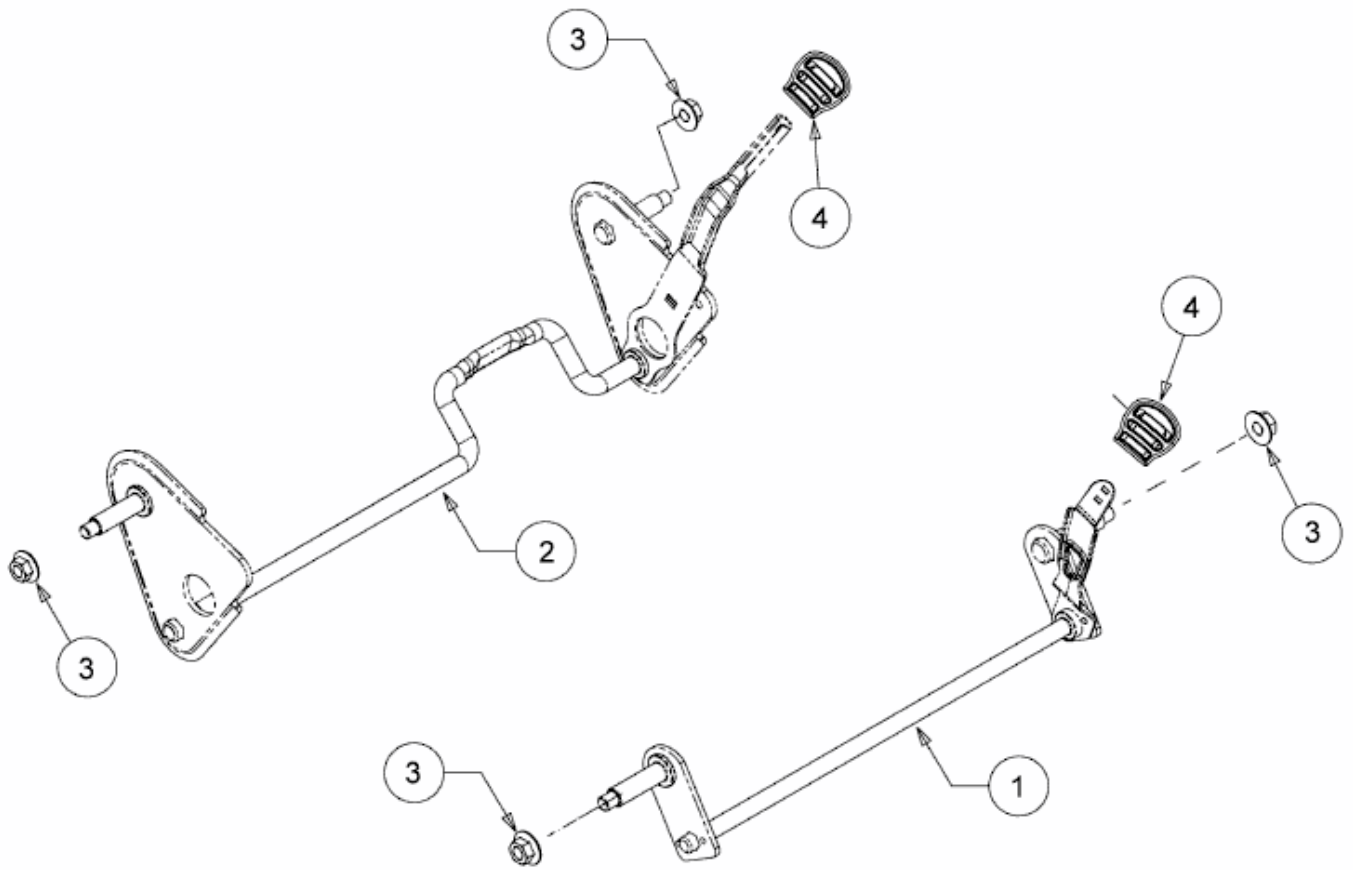


46 SPOSE > 12AETCS7678 (2017) > ACHSEN, HÖHENVERSTELLUNG



E3-09617A-01