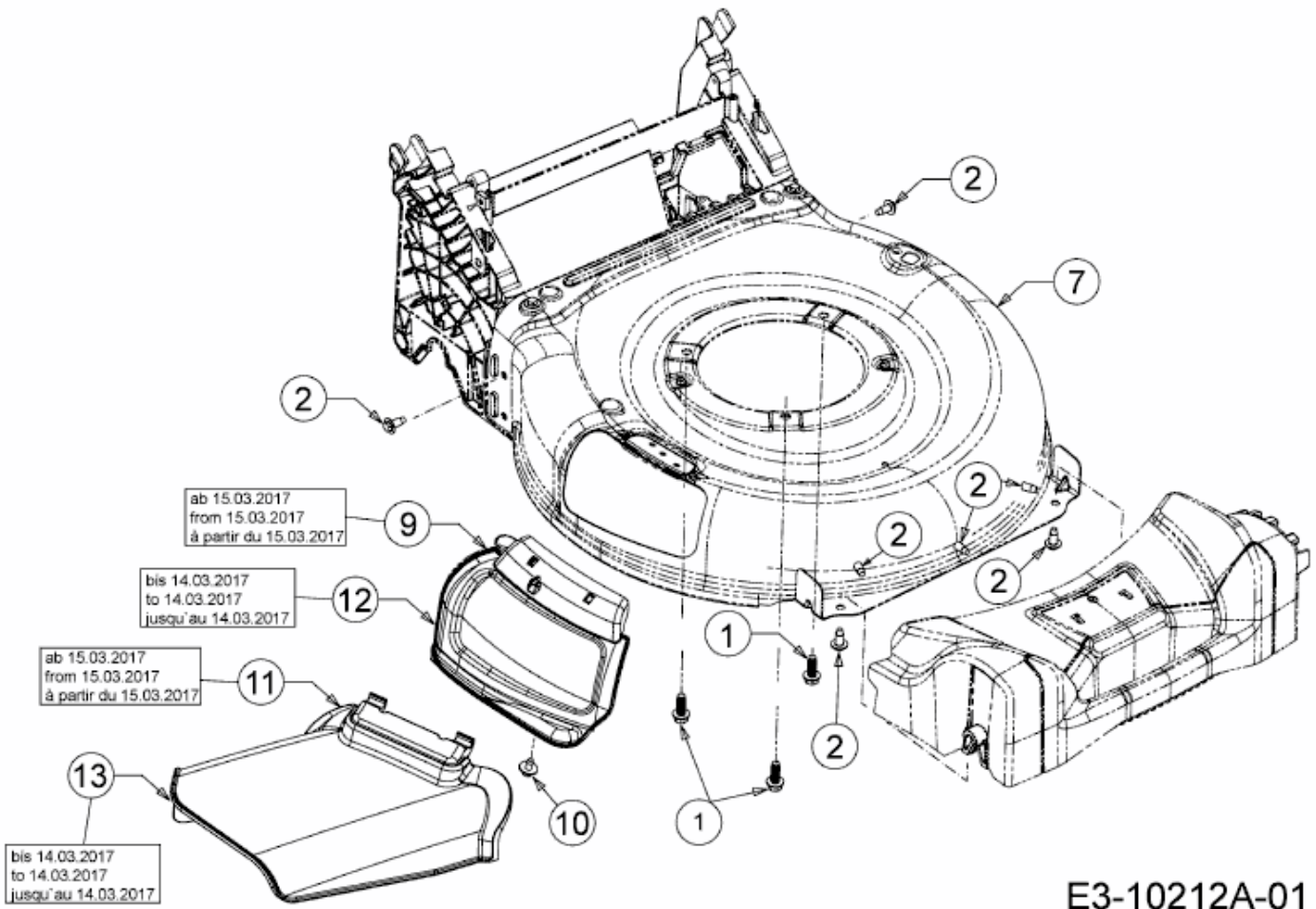


46 SPOSE > 12AETCS7678 (2017) > DEFLEKTOR, MÄHWERKSGEHÄUSE, MULCHKLAPPE, WASCHDÜSE



E3-10212A-01