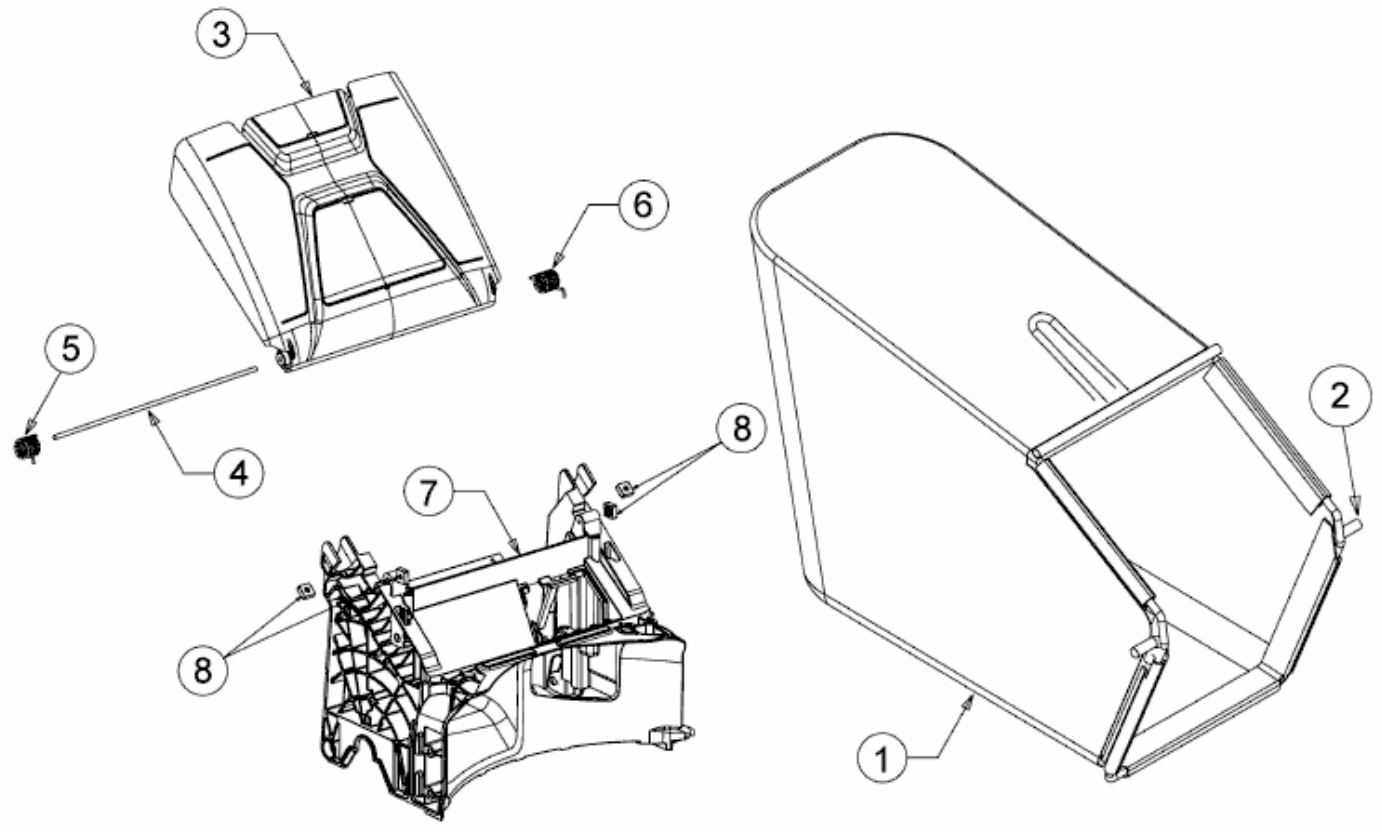


46 SPOSE > 12AETCS7678 (2017) > GRASFANGSACK, HECKKLAPPE, LEITSTÜCK HINTEN



E3-08141A-01