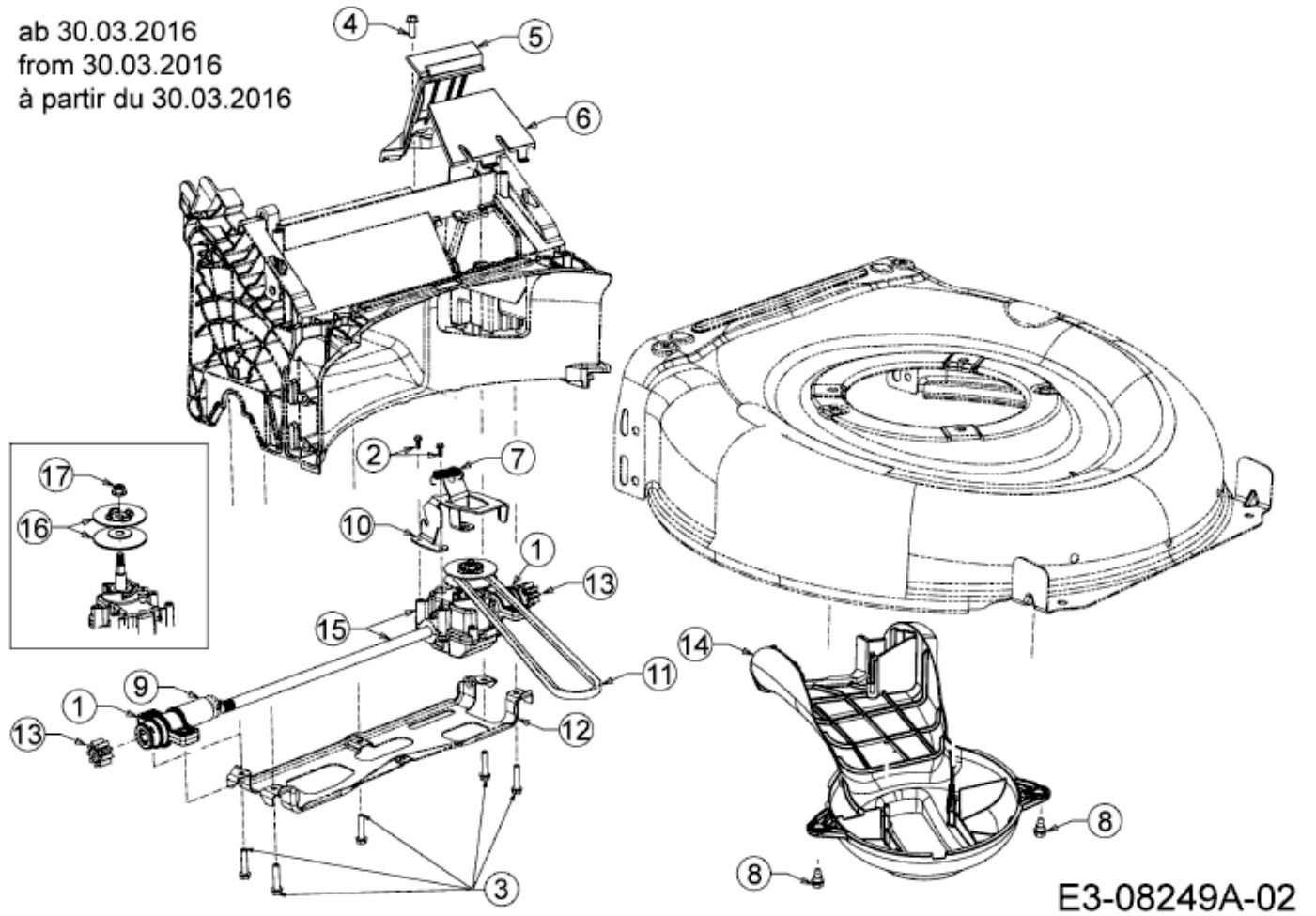


53 SPOES > 12AEPYS7600 (2016) > GETRIEBE, KEILRIEMEN AB 30.03.2016

ab 30.03.2016
from 30.03.2016
à partir du 30.03.2016



E3-08249A-02