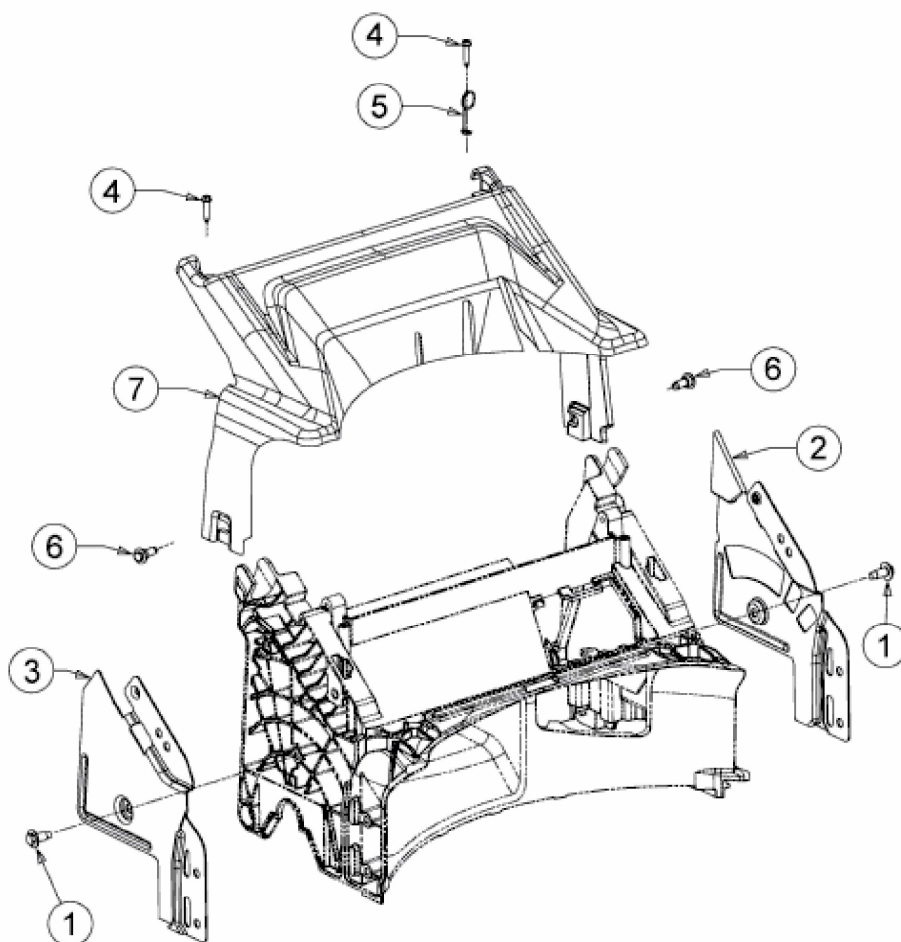


OPTIMA 53 SPBHWIS > 12AEPH7E600 (2016) > ABDECKUNG HINTEN, HOLMBRACKETTEN BIS 05.11.2015

bis 05.11.2015
to 05.11.2015
jusqu'au 05.11.2015



E3-02783B-02