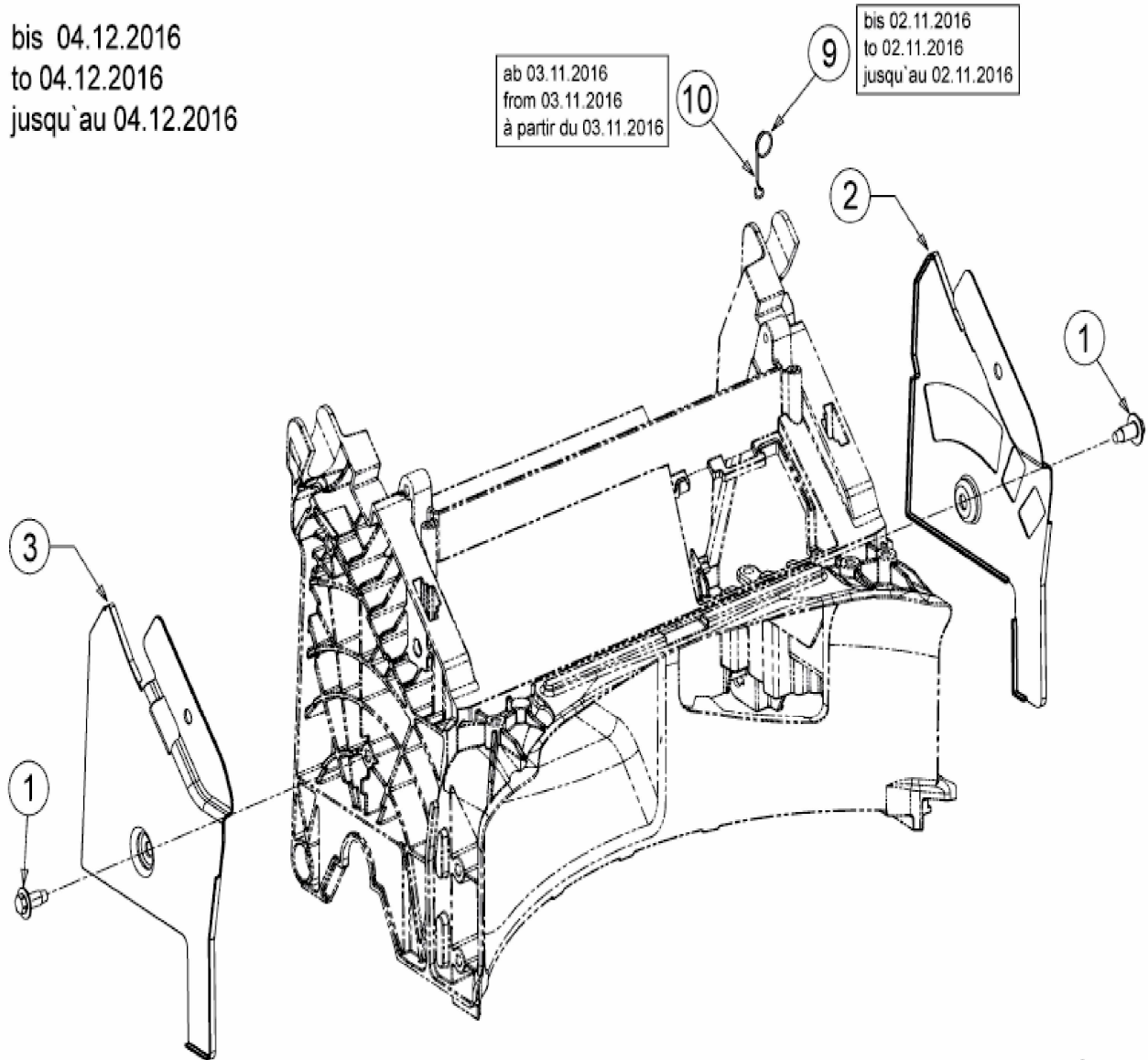


bis 04.12.2016
to 04.12.2016
jusqu'au 04.12.2016

ab 03.11.2016
from 03.11.2016
à partir du 03.11.2016

bis 02.11.2016
to 02.11.2016
jusqu'au 02.11.2016



E3-08981C-02