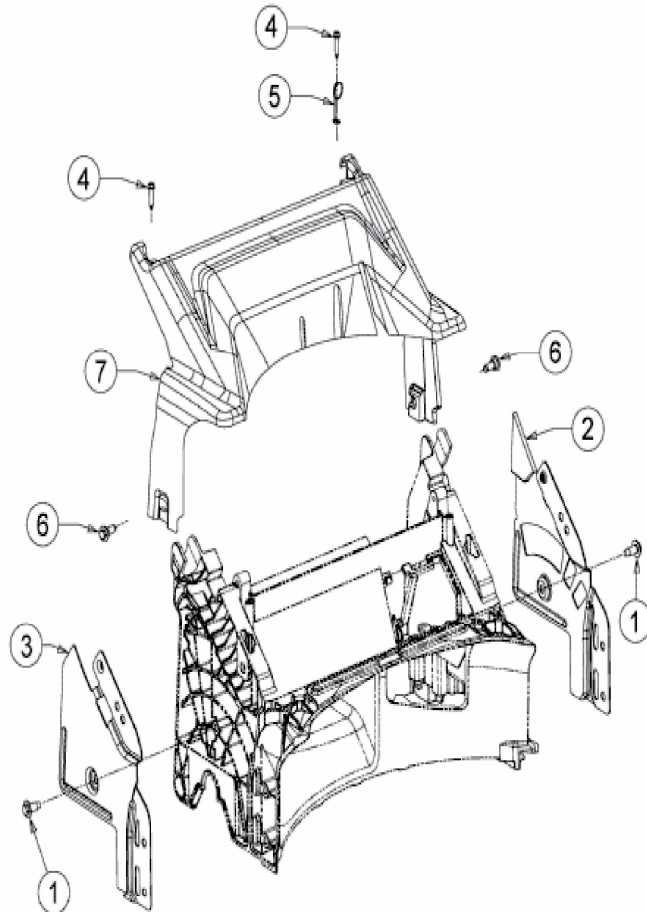


[53 SPOSE > 12AEPCS7678 \(2018\) > Abdeckung hinten, Holzbraketten ab 14.12.2016](#)

ab 14.12.2016
from 14.12.2016
à partir du 14.12.2016



E3-02783C-91