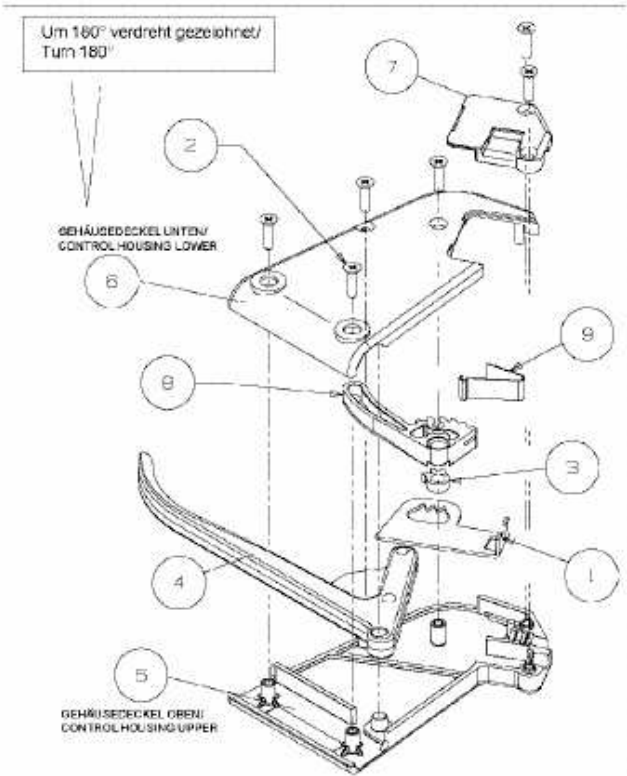
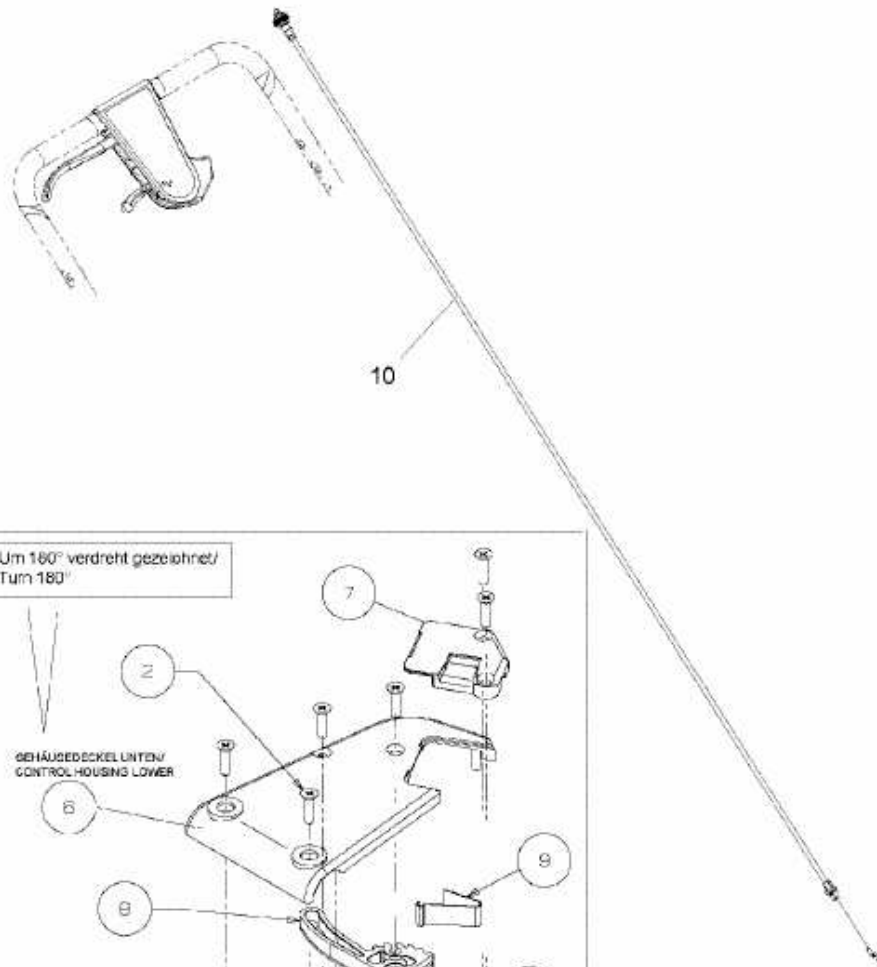


YM 6021 CKE > 12AE997F643 (2007) > GESCHWINDIGKEITSREGELUNG



E3-02932A-01