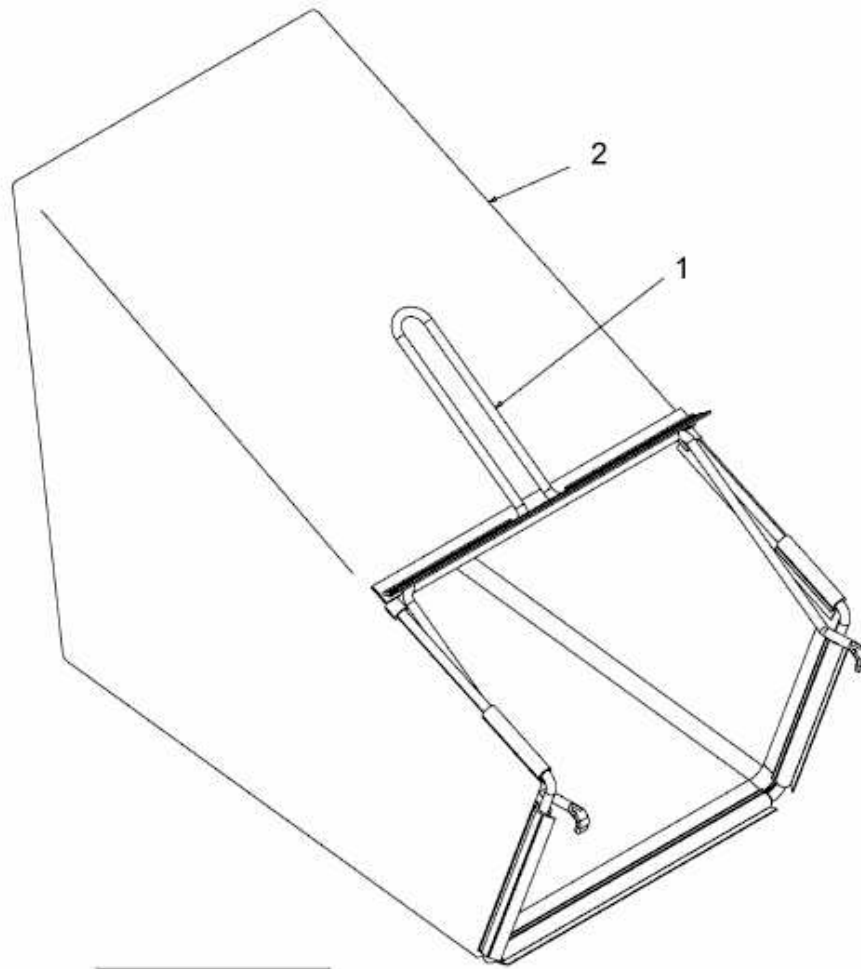


53 SPHWMBE > 12AE858U676 (2012) > GRASFANGSACK



nicht abgebildet / not shown
3 HECKKLAPPE / REAR DOOR

E3-05615A-01