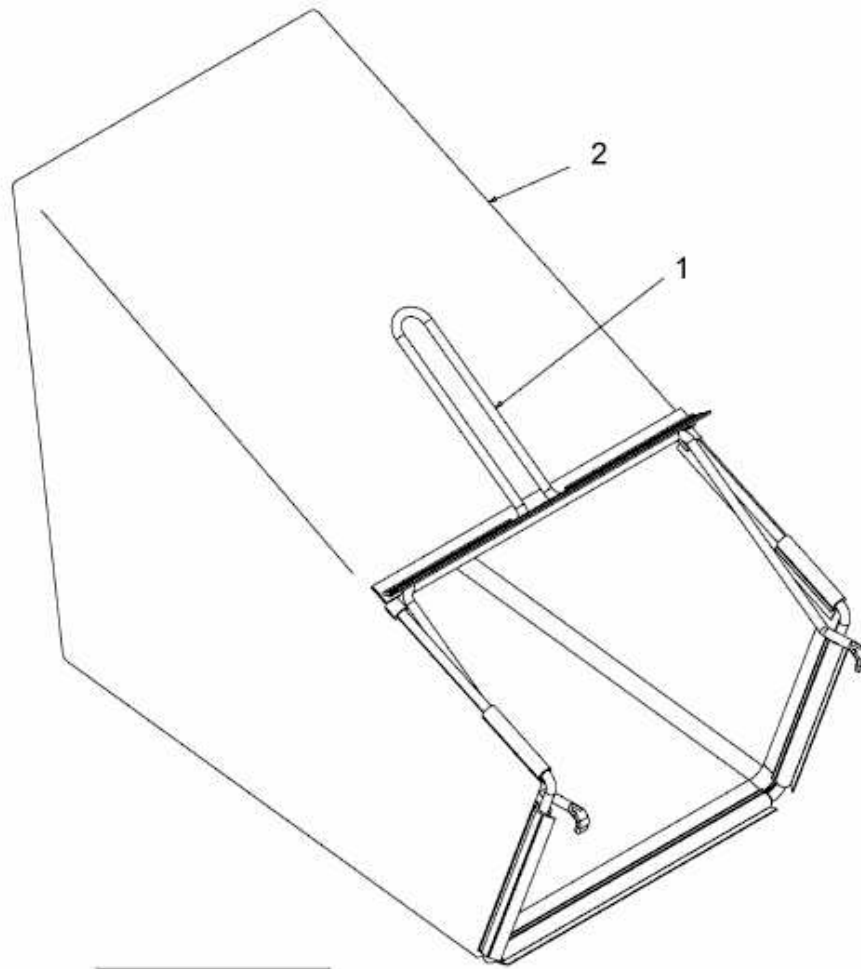


53 SPHWMBE > 12AE858U676 (2011) > GRASFANGSACK



nicht abgebildet / not shown
<b>3</b> HECKKLAPPE / REAR DOOR

E3-05615A-01