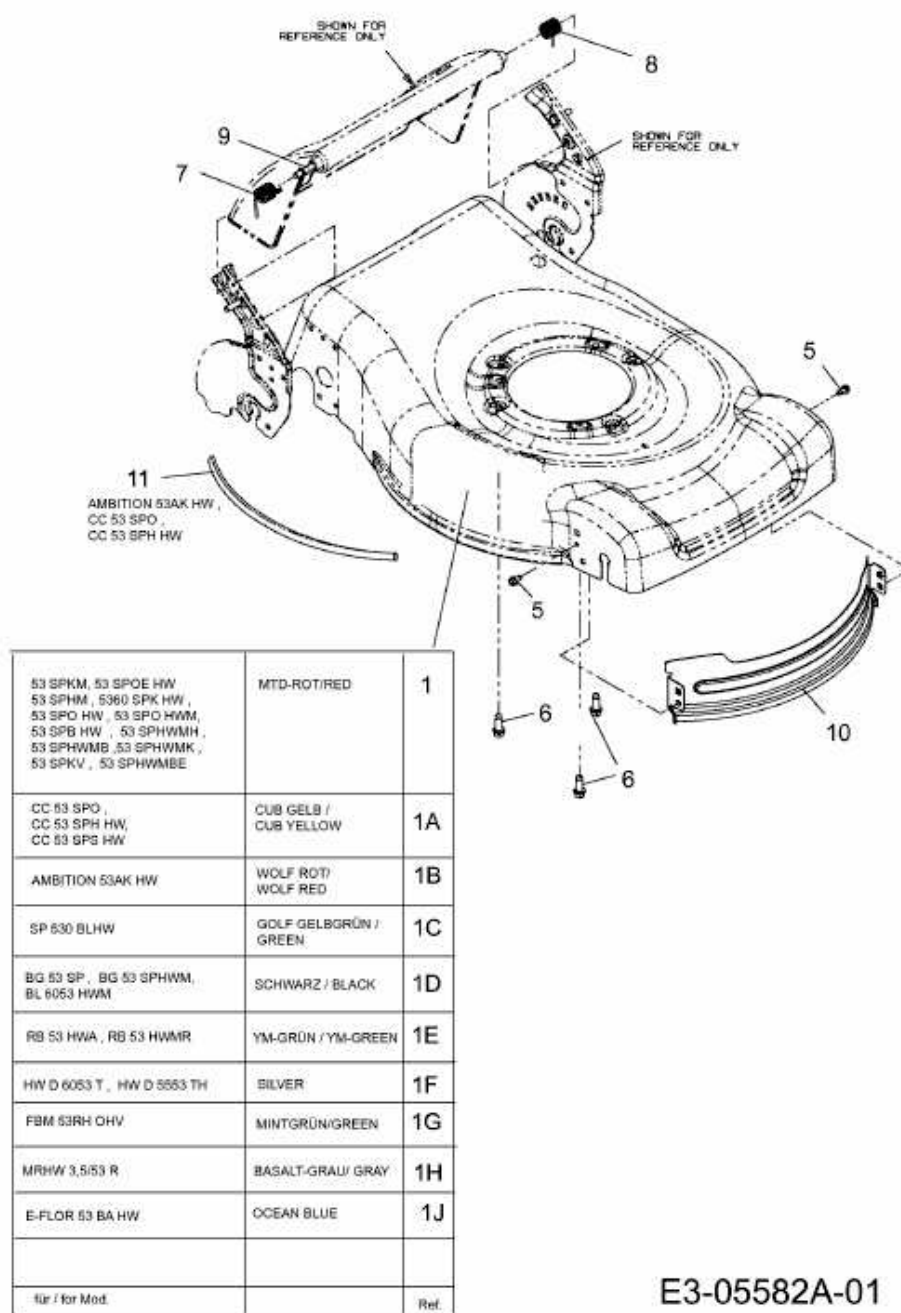


53 SPHWMBE > 12AE858U676 (2011) > MÄHWERKSGEHÄUSE, STANGE FÜR HECKKLAPPE



E3-05582A-01