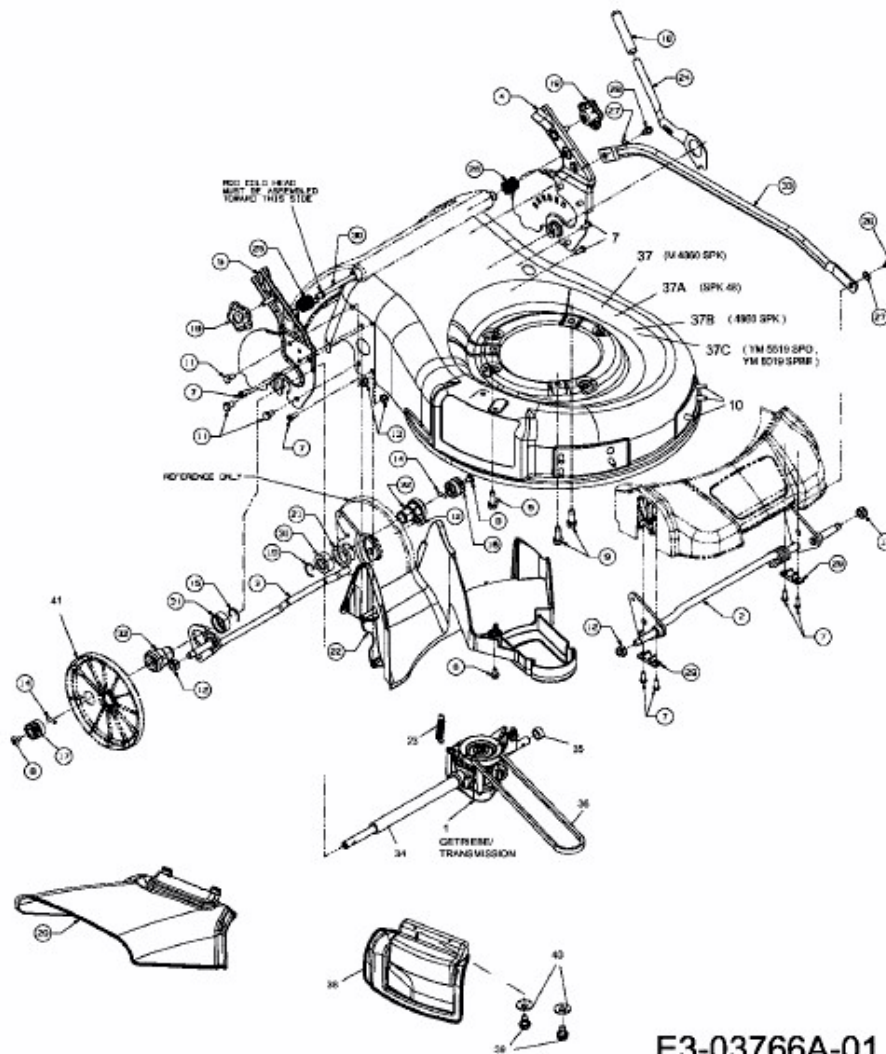


YM 6019 SPBE > 12AE188U643 (2009) > GETRIEBE, SCHNITTHÖHENVERSTELLUNG



E3-03766A-01