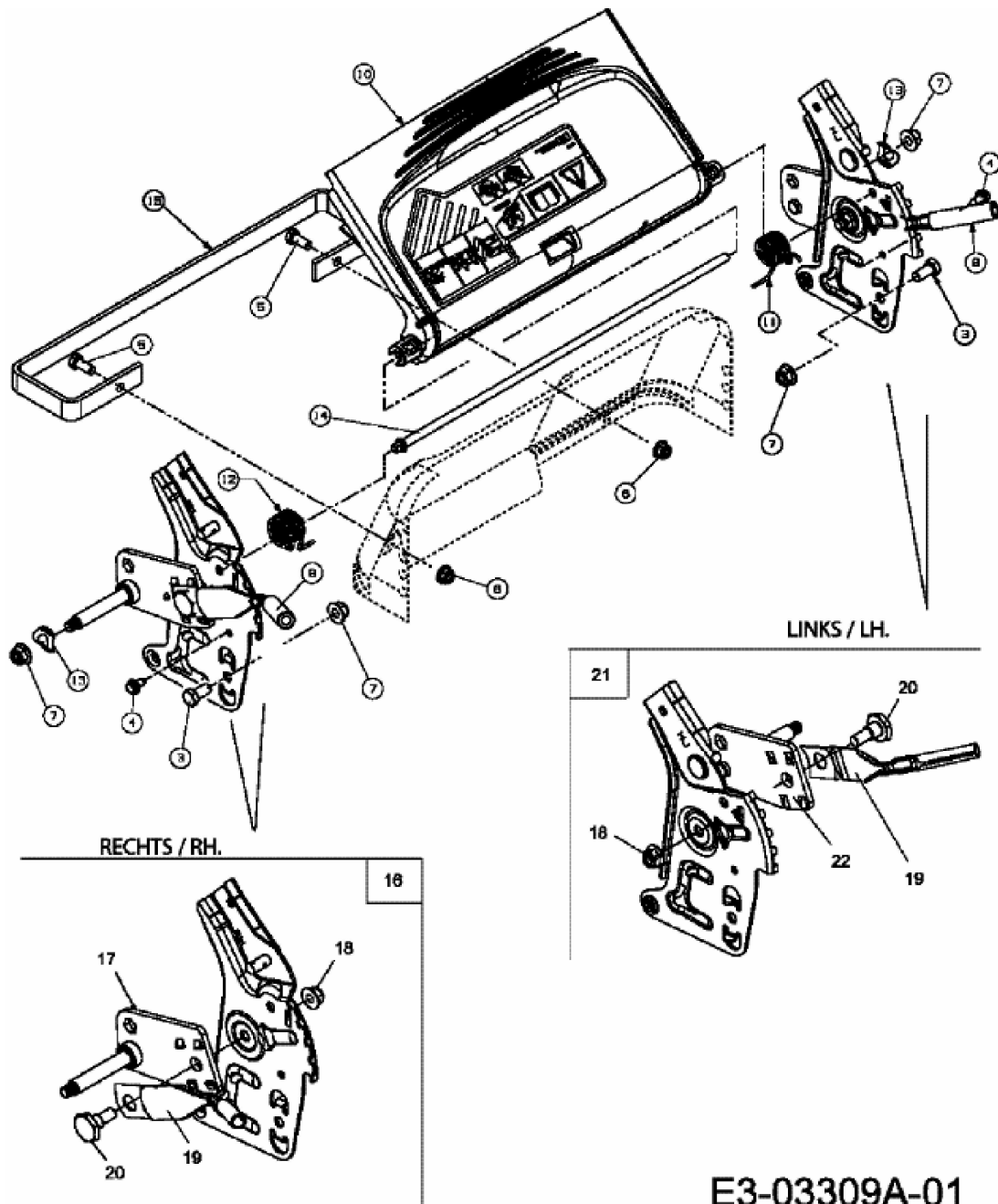


TB 6553 HWM > 12AD568G609 (2007) > HECKKLAPPE, SCHNITTHÖHENVERSTELLUNG HINTEN



E3-03309A-01