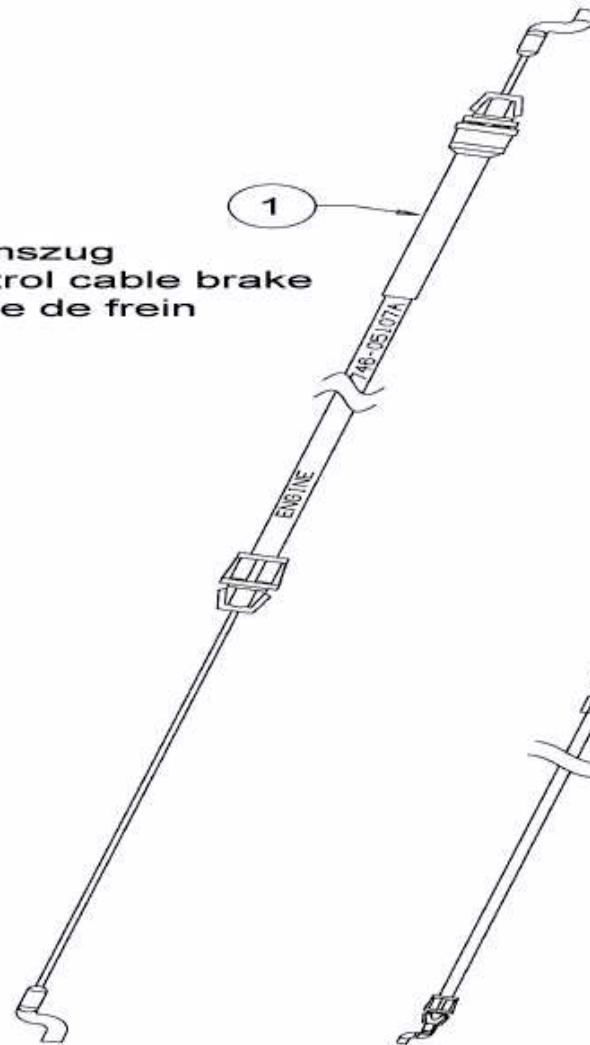
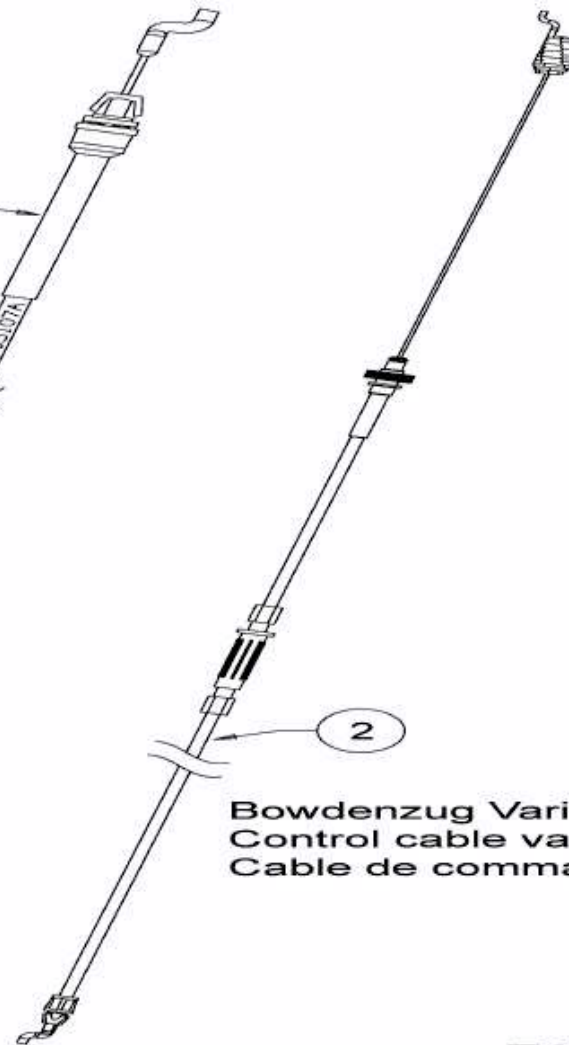


**Bremszug**  
**Control cable brake**  
**Cable de frein**



**Bowdenzug Variator**  
**Control cable variator**  
**Cable de commande variateur**



**E3-00034A-01**