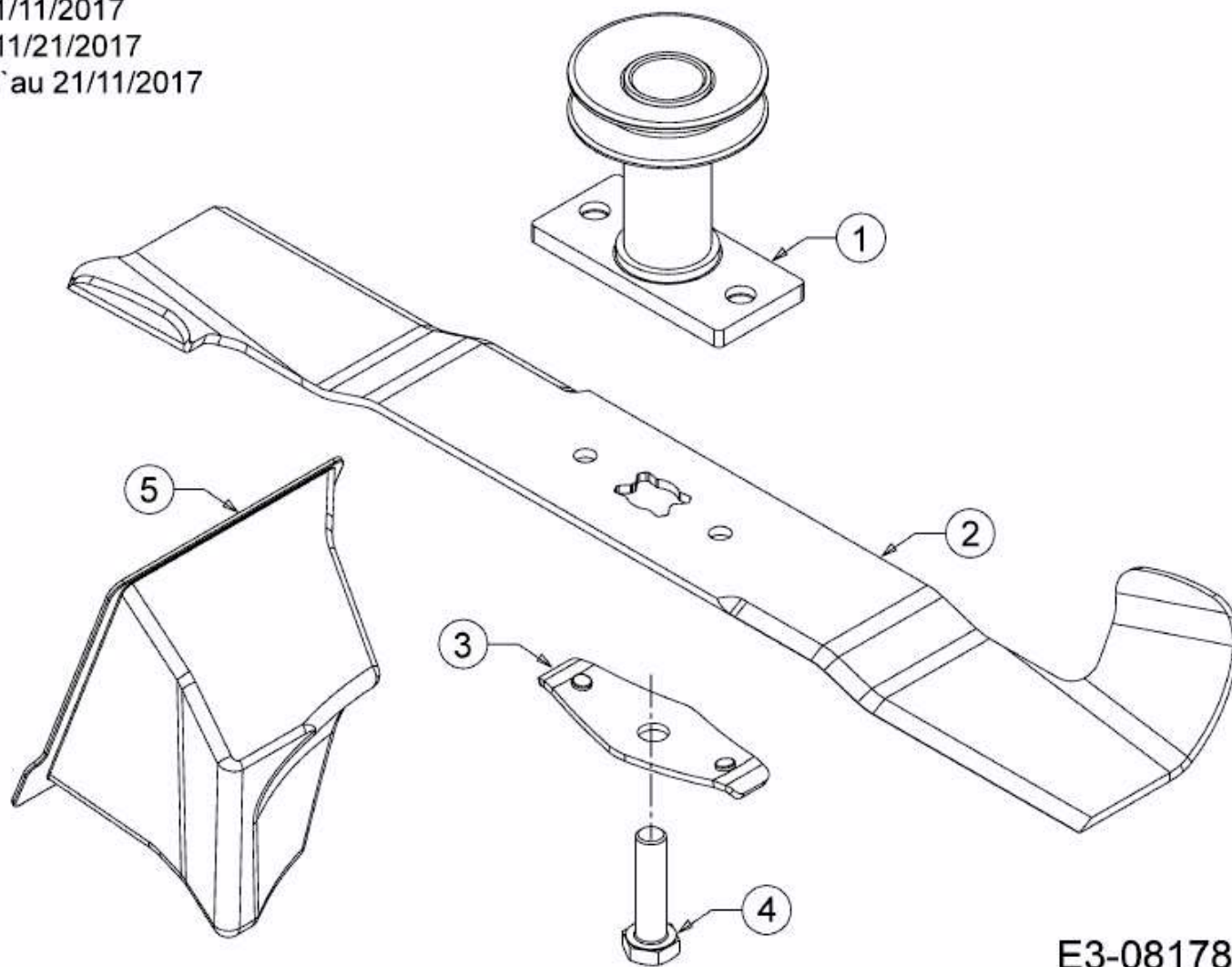


bis 21/11/2017
until 11/21/2017
jusqu'au 21/11/2017



E3-08178B-03