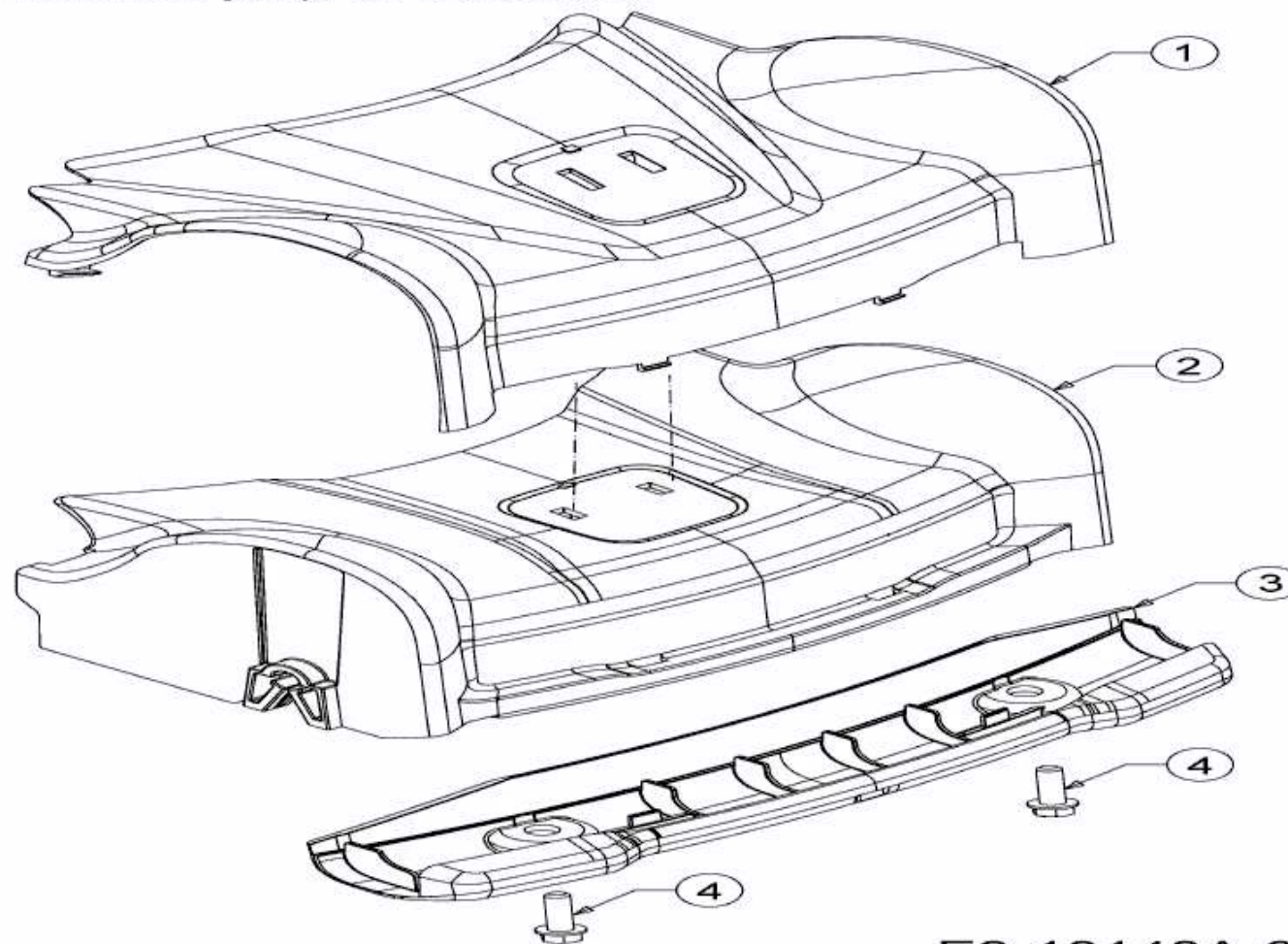


ab 07.11. bis 13.12.2016
from 07.11. to 13.12.2016
à partir du 07.11. jusqu'au 13.12.2016



E3-10140A-02