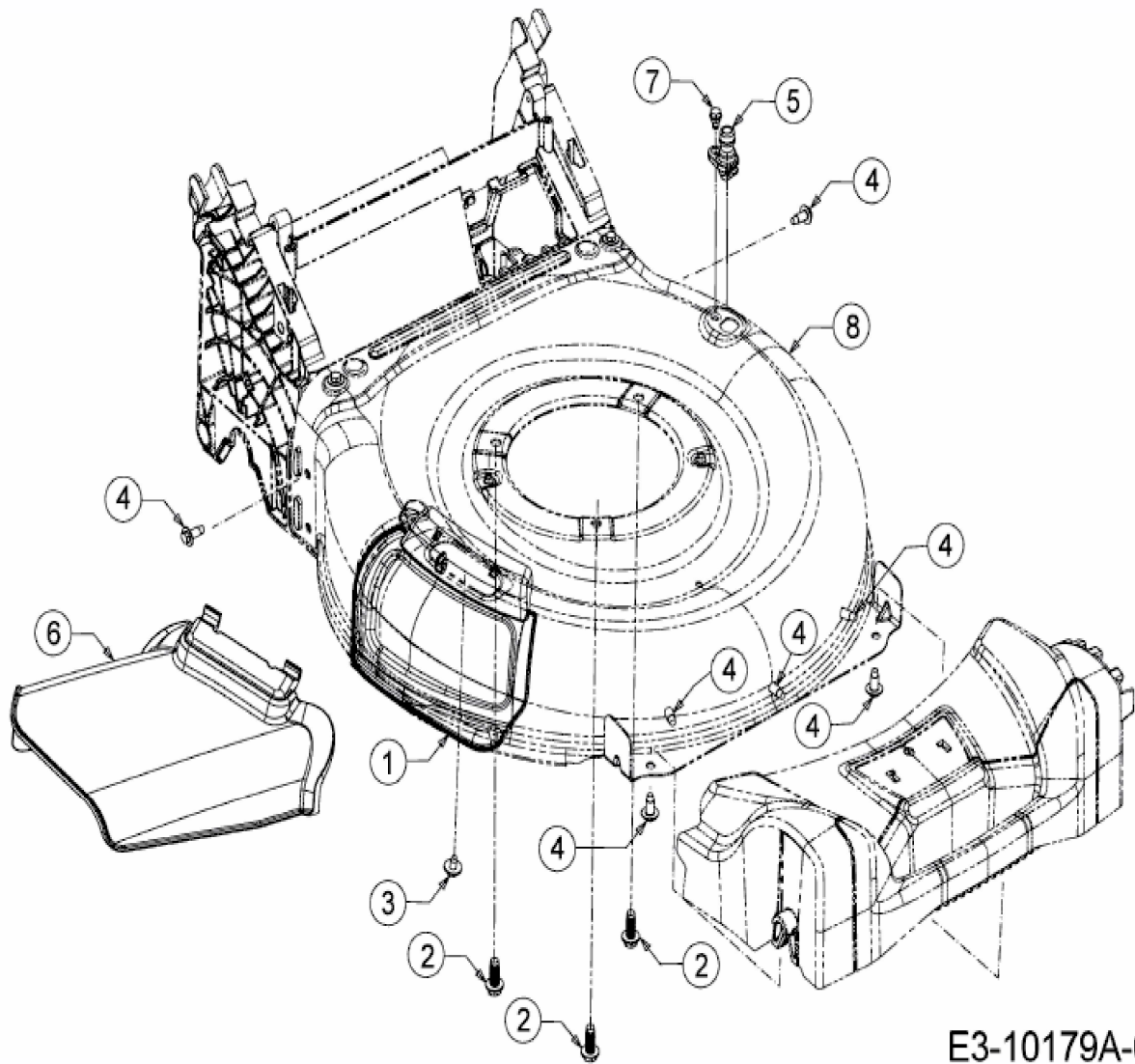


[LM 3 CR 46 SG](#) > [12ABTV5E603G \(2017\)](#) >
[Deflektor, Mähwerksgehäuse, Mulchklappe](#)



E3-10179A-01