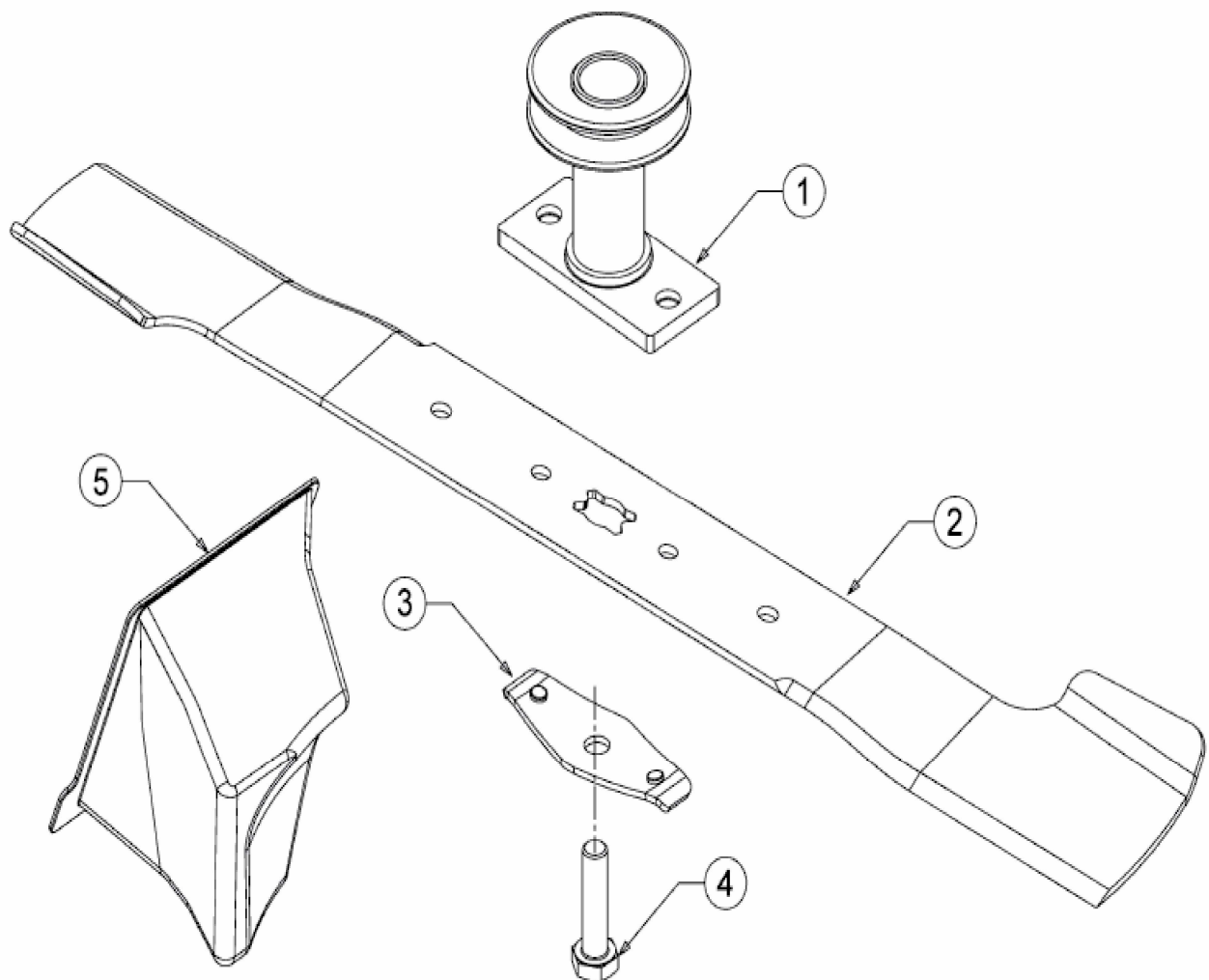


[LM 3 ER 53 S](#) > [12ABPV7D603 \(2018\)](#) >
[Messer, Messeraufnahme, Mulchstopfen](#)



E3-08257B-01