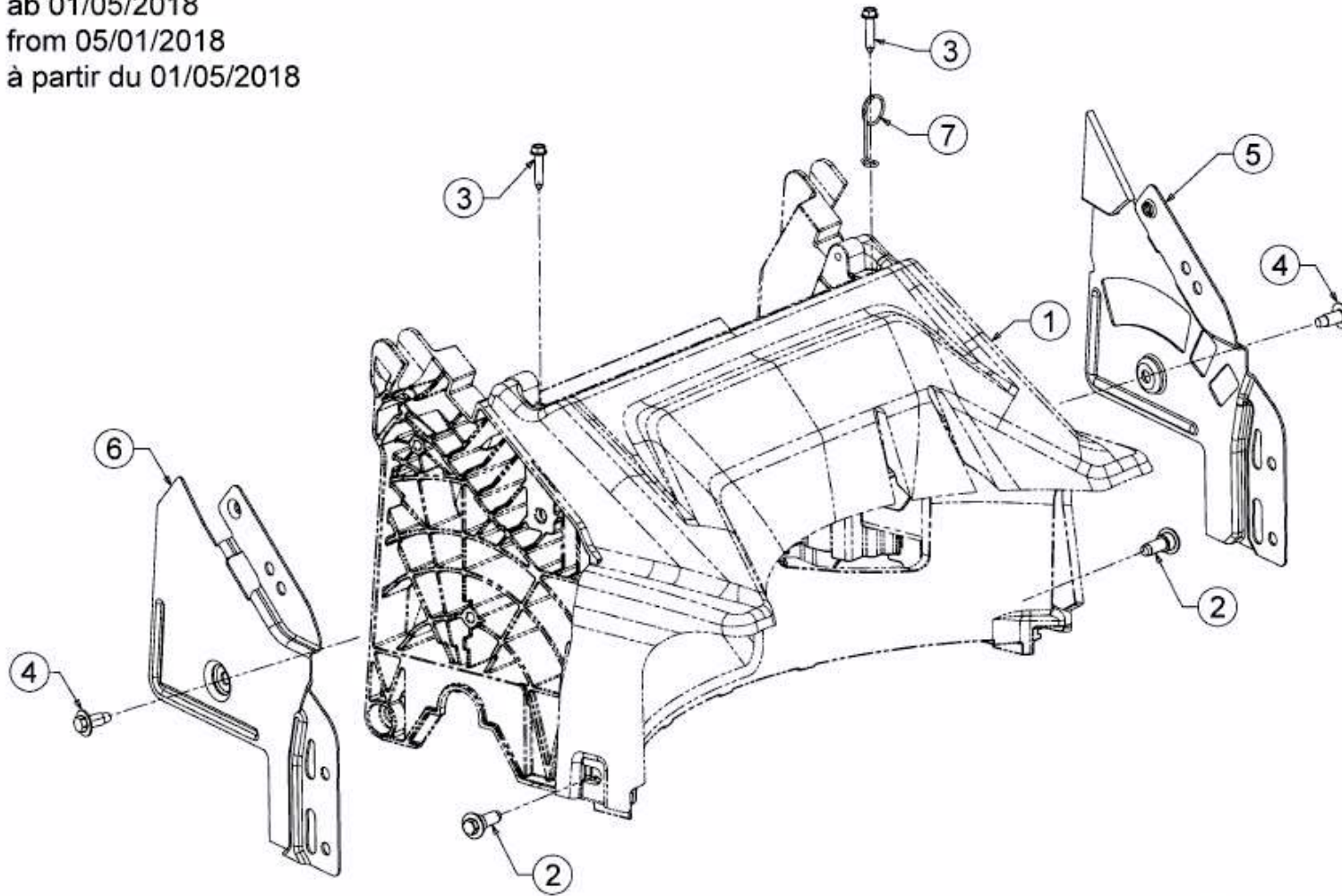


ab 01/05/2018  
from 05/01/2018  
à partir du 01/05/2018



E3-00080A-01